

BIOTECH - PELLETTILÄMMITYS

Mukava ja edullinen tapa lämmittää



MIELLYTTÄVÄ



Biotech: Miellyttävä lämmitys ympäristötietoiselle! Aseta halutut käyttöparametrit ja anna hienostuneen tekniikan hoitaa loput. Laitteiston pitkälle kehitetyt toiminnot minimoi hoito-

toimenpiteet tuhkalaatikon tyhjentämiseen 2-3 kertaan vuodessa.

JOUSTAVA



Sinun ei tarvitse mukautua meidän mukamme! Me mukaudumme toivomuksesi mukaan! Biotechin monipuolinen pelletinsiirtojärjestelmä mahdollistaa että voimme aina tarjota teille parhaan mahdollisen järjestelmän. Älä tingi, valitse itsellesi optimaalinen järjestelmä!



LÄMMITYSKULUT HALLUSSA

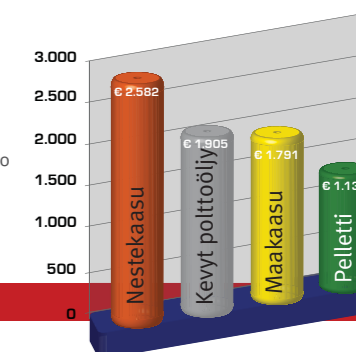


Biotech-kattilalla on pieni pelletinkulutus myös pienellä kuormituksella. Suurimman osan koko lämmityskaudesta kattilasi lämmittää osa- tai pien-

kuormituksella. Täydellä teholla kattila lämmittää vain pahimpina pakkaspäivinä. Biotech-kattila tunnistaa myös savupiipun vedon ja säätaa polttoa sen mukaan. Tutkimukset osoittavat että käyttämällä säätaa, joka huomioi savupiipun vedon voit säästää jopa

10% polttoainekuluissa.

Laskelmaperuste:
Oletettu kulutus: 24,000 kWh yhden perheen omakotitalolle
Lähde: Primagaz, IWO, E-Control, proPellets; Stand Mai 2007



BIOTECHIN PELLETTILÄMMITYS ON TÄYDELLINEN LÄMMITYSJÄRJESTELMÄ JONKA TUNTOMERKKEJÄ EIVÄT OLE AINOASTAAN TEHOKAS POLTTOAINEEN HYÖDYNTÄMINEN JA VÄHÄPÄÄSTÖINEN POLTTO, VAAN MYÖS MUKAVUUS JA PUHTAUS.

LAMBDA-ANTURI

Varmuutteenne tulevaisuutta varten

Lambda-anturi mittaa yhtäjaksoisesti savukaasujen ylijäämähapen. Yhdessä laitteiston ilmamääränmittareiden kanssa määritetään pelletin laatu ja polttoprosessi voidaan optimoida mittauksien avulla. Pelletin ominaisuudet (pölypitoisuus, koko jne.) rekisteröityy automaattisesti ja polttoprosessi säädetään pellettilaadun mukaan. Optimaalisella poltolla saavutetaan korkea hyötysuhde ja pienet päästöarvot.

älykäs ja jokaista yksityiskohtaa huomioiden

AUTOMAATTINEN POLTTOAINEEN TUNNISTUS

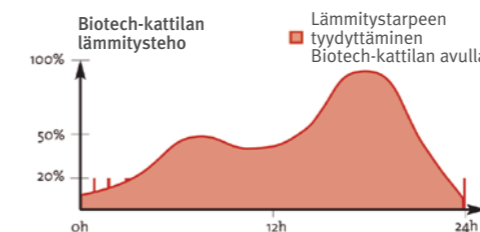
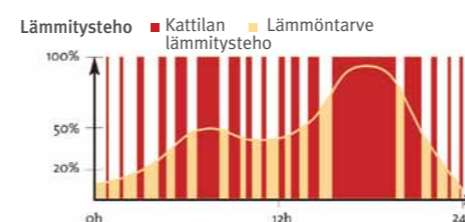


Kattilasi on riippumaton pelletinlaadusta Sijoituksesi Biotech-laitteistoon on turvattu pitkäksi ajaksi eteenpäin. Valitse pelletintointimittajasi vapaasti omien kriteerisi mukaan. Automaattinen polttoaineentunnistus säätaa polttoa erilaisten pellettilaatu- tujen mukaan.

PORTAATON MODULOITU AJO

- Paljon suurempi tehoalue
- Vähemmän sytytyksiä
- Biotech-kattiloiden suuri tehoalue estää toistuvat sytytykset ja energiaa säästyy.
- pienempi sähkönkulutus
- useimmiten pärjätään ilman puskurisäiliötä

Tavanomainen lämmitysjärjestelmä huolehtii talon lämmityksestä useilla sytytyksillä ja sammumisilla. Biotech-kattila sen sijaan toimii automaattisesti ja säätaa portaattomasti tehonsa talon todellisen lämmitystarpeen mukaan. Tämä ei ainoastaan säästää lämmityskuluja vaan vaikuttaa myös positiivisesti kattilan elinikään.



PUHDAS RATKAISU



Kattilamallista riippuen tuhkalaatikko tyhjenetään 2000 ja 4000 kg:n pelletinpolton välein (mahdollisesti ainoastaan kerran vuodessa)

- automaattinen polttimen puhdistus
- automaattinen nuohous
- 4000 kg:n DIN- tai Ö-Norm-laatuisten pelletin tuhkat mahtuu tuhkalaatikkoon



Biotech
DIE PELLETSHEIZUNG

LUOTTAKAA KOKEMUKSEMME!

- 1996
- Kehitimme ensimmäisen sarjatuotetun pellettikattilamme

- 1997
- PZ 15 RL tuotiin markkinoille
 - Pneumaattinen siirtojärjestelmä tuotiin markkinoille
 - Toteutettiin ensimmäinen pellettimaasäiliö

- 1998
- Laitteiden valmistus johtavalle itävaltalaiselle biolämmitysyritykselle

- 1999
- Siirtojärjestelmien toimittaminen johtaville itävaltalaisille aurinkojärjestelmien ja pellettikakavalmistajille

- 2000
- Pelletinsiirtojärjestelmien osaamisen myynti johtaville itävaltalaisille pelletti- ja hake-lämmityslaitteistojen valmistajille.
 - Lisenssin myöntäminen perinteikkäälle itävaltalaiselle polttouukattiloiden valmistajalle
 - PZ 25 RL tuotiin markkinoille
 - Pellettilämmitysjärjestelmille tarkoitettujen rotaatiojärjestelmän kehittäminen ja markkinoille tuominen

SERTIFIKAATIT

Kaikki tyyppihyväksynnät eurooppalaisille markkinoille

KUNNANMERKIT



Jälleenmyyjä:

Öko-Insitut e.V.

Osanottaminen EcoTopTen-projektiin lämmitysjärjestelmien ryhmään (Öko-Institut e.V:n projekti)

Maahantuojat: Kardonar, www.kardonar.com, 040 707 1214

- 2002
- Pellettitakan automaattisen täyttöjärjestelmän kehittäminen ja patentoiminen

- 2003
- Automaattinen pelletinsiirtojärjestelmä tuotiin markkinoille helmikuussa 2003
 - Ensimmäinen laajalla tehoalueella toimiva kattila, PZ 8 RL, tuotiin markkinoille

- 2004
- PZ 35 RL tuotiin markkinoille
 - Innovaatiopalkinto Ranskassa

- 2005
- Uusi tuotantolaitos avattiin Bergheimissa
 - Top Light tuotiin markkinoille
 - Ensimmäinen seinään kiinni asennettava kattila

- 2006
- Uusi tuotantolaitos avattiin Neufahrnissa
 - Top Light M tuotiin markkinoille

- 2007
- PZ 100 RL tuotiin markkinoille
 - Pellettsiilo PLS tuotiin markkinoille
 - 50 ja 100 kW:n hakeämmitys-järjestelmät tuotiin markkinoille

BIO TECH - PELLETTILÄMMITYS



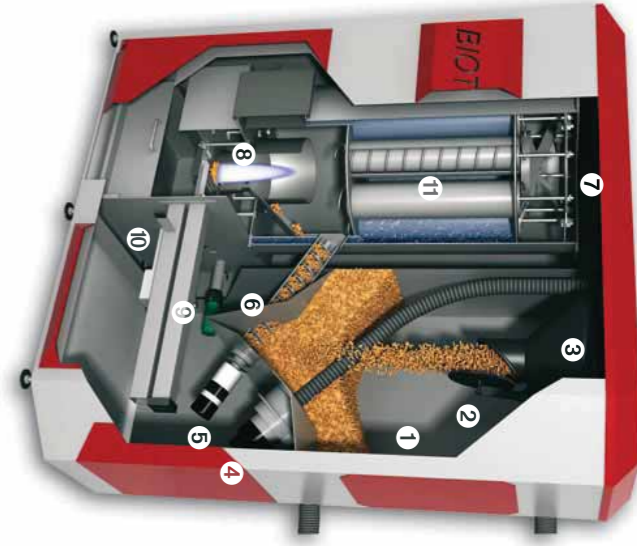
BioTech DIE PELLETTSHEIZUNG

Tekn. tiedot	Top Light	Top Light M	PZ 8 RL	PZ 25 RL	PZ 35 RL	PZ 100 RL
H1 Kattilan korkeus	1400 mm	1345 mm	1365 mm	1520 mm	1770 mm	1882 mm
H2 Lähdön korkeus	1435 mm*	1460 mm*	360 mm*	465 mm*	465 mm*	581 mm
H3 Paluun korkeus	1435 mm*	1460 mm*	930 mm*	985 mm*	1110 mm*	1475 mm
H4 Savuputken korkeus	1450 mm*	1450 mm*	830 mm*	1090 mm*	1335 mm*	1443 mm****
H5 Ilmauksen korkeus	1435 mm*	1460 mm*	930 mm*	1210 mm*	1460 mm*	1573 mm
B1 Kattilan leveys	900 mm	1060 mm	1050 mm	1300 mm	1300 mm	1875 mm*****
T1 Kattilan syvyys	480 mm	685 mm	650 mm	650 mm	650 mm	1212 mm
T2 Kattilan kokonaisvyvyys	620 mm**	825 mm**	750 mm***	750 mm***	750 mm***	1460 mm*****
Tehoalue	2,4-9,2 kW	4,5-14,9 kW	4,1-14,5 kW	6,7-25 kW	8,3-35 kW	30-99 kW
Savuputkiliitäntä	Ø 130 mm	Ø 130 mm	Ø 130 mm	Ø 130 mm	Ø 130 mm	Ø 200 mm
Sähköliitäntä	230V/50 Hz	230V/50 Hz	230V/50 Hz	230V/50 Hz	230V/50 Hz	230V/50 Hz

Suurempi tehoalue 2-99 kW



- 1 Päiväsäiliö
- 2 Ailipaineluukku
- 3 Erottelija
- 4 Imuri
- 5 Ruuvimoottori
- 6 Annosteluruuvi
- 7 Lambda-anturi
- 8 Poltin
- 9 Automaattinen sytytys
- 10 Ilmamäärämittarit
- 11 Automaattisesti puhdistuva lämmönvaihdin



Täydellinen siirtojärjestelmä

jokaiseen huoneratkaisuun

SÄKISIILO



Biotechin monipuoliset siirtojärjestelmät tarjoavat ratkaisuja myös saneerauskohteisiin ja siirtymässä öilylämmityksestä pellettilämmitykseen. Biotechin pelletinsiirtojärjestelmistä löytyy optimaalinen siirtojärjestelmä joka tilanteeseen.

IMUSONDI



PELLETTI-MAASÄILIÖ



RUUVIKULJETIN



ROTAATORUUVI



www.pelletsworld.com

www.kardonar.com

www.pelletsworld.com