



Ilmakiertoinen pellettitakka kanavilla



Luftburen pelletskamin med kanaler





**Ilmakiertoinen pellettitakka kanavilla** voit lämmittää talosi pienellä investoinnilla, ja jakaa lämmintä ilmaa kanavien kautta tehokkaammin muihin huoneisiin. Takka liitetään helposti uuteen tai olemassa olevaan hormiin ja ilmakanaavat voi rakentaa meidän putkilla tai ilmastointiputkilla. Kysy meiltä lisää erilaisista putki- ja hormivaihtoehdoista! Pellettitakka asennetaan useimmiten olo- tai takkahuoneeseen, Pellettitakan säiliö täytetään suoraan piensäkistä (15-20 kg) tai otetaan esim. ämpärillä suursäkistä (500 kg) ja kaadetaan takan säiliöön. Käynnistä takka nappia painamalla - tästä eteenpäin takan ohjaus hoitaa kaiken muun. Takan huoneilmapuhallin käynnistyy ja kierrättää huoneenilmaa pellettitakan läpi. Lämmennyt ilma leviää mukavasti ja tasaisesti huoneistoon. Voit valita 5 lämmitystehon välillä. Tarkista polttomalja päivittäin, muista täyttää säiliö ja noudata meidän puhdistusohjeita!

**Ajotapa 1:** Tavallisimmassa ajotavassa käytetään pellettitakan automaattista huonetermostaattia. Takan näytölle asetetaan haluttu sisälämpötila (esim. 22°C) ja haluttu lämpötilaero (esim. 3°C). Näillä asetuksilla pellettitakka sammuu kun huonelämpötila nousee 22°C ja käynnistyy kun huonelämpötila tippuu 19°C. Huonelämpötila-antureilla voit hallita kanavien pääissä olevia huonelämpötiloja samalla tavalla.

**Ajotapa 2:** Pellettitakkaa pystyy käyttämään myös täysin satunnaisesti. Paina käynnistysnappia kun haluat sytyttää pellettitakan ja pidä se päällä niin kauan kuin haluat. Paina nappia uudestaan kun haluat sammuttaa takan. Pellettitakka siirtyy modulointiajoon jos asetettu huonelämpötila saavutetaan, jolloin takka käyttää pienintä tehoa ja tarkkailee samalla huonelämpötilaa. Kanavapuhaltimet on myös käytössä.

**Ajotapa 3:** Pellettitakassa on viikkoajastin. Tähän voit ohjelmoida 3 aikaväliä, esim. klo.8:00-10:00, klo.14:30-16:40 ja klo.20:00-22:20. Näitä aikavälejä voit sitten aktivoida viikon eri päivinä. Esimerkiksi niin että maanantaina takka käyttää aikavälejä 1 ja 2, tiistaina 2 ja 3, keskiviikkona 3, jne. Kanavapuhaltimet myös käytössä.



Med en **luftburen pelletskamin med kanaler** kan du värma ditt hus för en liten investering och sprida värmen bättre till andra rum genom kanalerna. Kaminens kopplas lätt till en befintlig eller en ny skorsten, och luftkanalerna kan byggas av rör från oss eller ventilationsrör. Fråga oss om rör- och skorstensalternativ! En pelletskamin installeras oftast i vardags- eller brasrummet. Fyll på pelletskaminens behållare ur småsäckar (15-20 kg) eller med ämbar ur en storsäck (500 kg). Tryck på startknappen och låt kaminens styrning sköta resten. Kaminens rumsfläkt startar och cirkulerar rumsluft genom kaminens. Den uppvärmda luften sprider sig skönt och jämt i lägenheten. Du kan välja mellan 5 olika effektsteg. Kolla brännskålen dagligen, fyll på behållaren och följ våra skötselansvisningar!

**Drifttyp 1:** Det vanligaste sättet att använda en Ravelli-pelletskamin är att ha kaminens automatiska rumstermostat aktiverad. Du ställer in önskad rums-temperatur på displayen (t.ex. 22°C) och önskad temperaturdifferens (t.ex. 3°C). Med de här inställningarna släcker kaminens sig då rumstemperaturen når 22°C och tänds sig automatiskt då rumstemperaturen sjunkit till 19°C. Med rumsgivare kan även du kontrollera temperaturen i de andra rummen på samma sätt.

**Drifttyp 2:** Pelletskaminens kan även användas helt sporadiskt. Tryck bara på startknappen och låt den gå så länge du önskar. Tryck på knappen igen om du vill släcka kaminens. Pelletskaminens går i moduleringsdrift om den önskade rums-temperaturen uppnås, då använder den möjligast låga effekt samt övervakar rumstemperaturen. Kanalfläktarna är i användning på samma sätt.

**Drifttyp 3:** Pelletskaminens har en veckotermostat. Här kan du programmera 3 st tidsintervall, t.ex. kl.8:00-10:00, kl.14:30-16:40 och kl.20:00-22:20. Du kan sedan aktivera de här intervallen för olika veckodagar. T.ex. så att kaminens använder tidsintervallen 1 och 2 på måndagar, tidsintervallen 2 och 3 på tisdagar, tidsintervall 3 på onsdagar, o.s.v. Kanalfläktarna är i användning.



# RC 70

kW 2.9 - 8.0

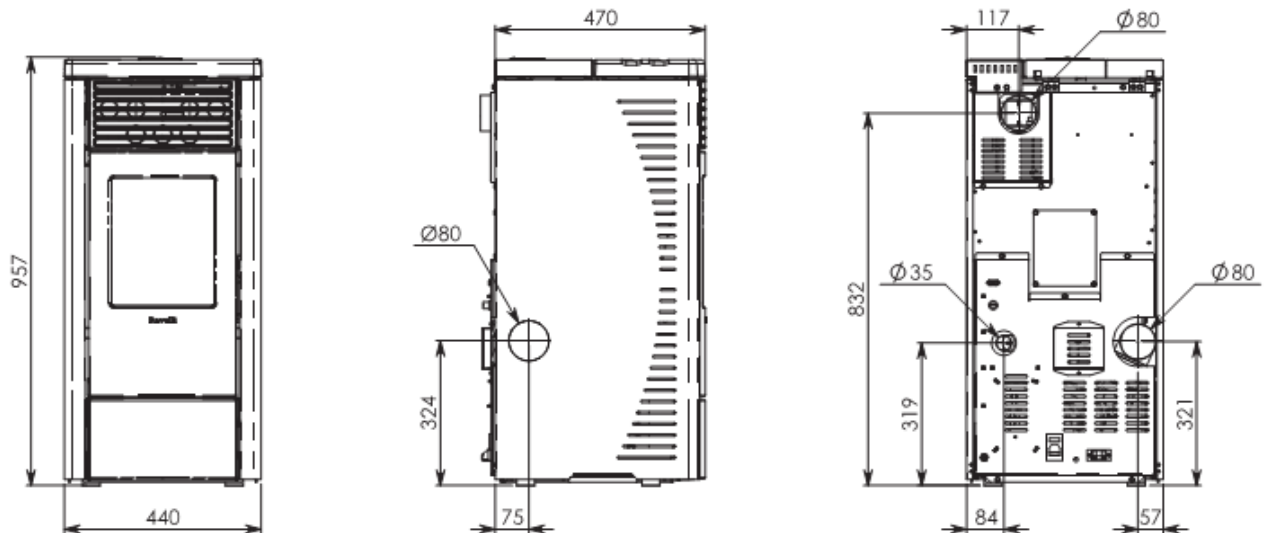


Bianco

Bordeaux

Antracite

Nocciola



Nominal thermal output min/max Potenza termica nominale min/max Puisissance calorifique min/max Nennheizleistung min/max	Pellet fuel consumption per hour min/max Consumo orario pellet min/max Consommation min/max de granulés par heure Stündlicher Pelletsverbrauch min/max	Efficiency Rendimento Rendement Wirkungsgrad	Flue exit pipe Tubo uscita fumi Tuyau de sortie des fumées Abgasrohr	Tank capacity Capacità serbatoio Capacité du réservoir Fassungsvermögen Pelletsbehälter	Burn time min/max Autonomia min/max Autonomie min/max Brennzeit min/max	Installed power Potenza elettrica installata in esercizio Puisissance installée en service Leistungsbedarf beim Betrieb	Net weight Peso netto Poids net Nettogewicht
kW	kg/h	EN 14785	Ø mm	kg	h	W	kg
2.9 - 8.0	0.7 - 1.8	> 85%	80	13	7.2 - 18.6	110	107

Pellettitakka yhdellä ilmekanavalähdöllä / Pelletskamin med en luftkanalsutgångar

**Hinnat sis.alv. 24% / Priser inkl. moms 24%**

RC70

2290,00 €

GPRS modul

449,00 €

Hormiliitos kyljestä / Rökrörsanslutning genom sidan

62,00 €

## Lisätarvikkeet (sis.alv) / Tillbehör (inkl.moms)



1000mm 36,27 €  
500 mm 28,54 €  
250 mm 23,91 €



90° mutka / böj 41,64 €



90° mutka nuoh.luuk./  
böj m. sotlucka  
48,36 €



45° mutka / böj 38,56 €



90° kulma / vinkel 38,56 €



T-haara, 2 x uros  
T-stycke 2 x han 53,21 €



T-haara, 2 x naaras  
T-stycke 2 x hon 53,21 €



Peitelevy Ø 80/200 mm  
Täckskiva Ø 80/200 mm  
21,25 €



Tuhakimuri, Diavolina  
Askdammsugare, Diavolina  
95,00 €

Made in Italy



Uusi suodatin, Diavolina  
Nytt filter, Diavolina  
15,00 €



Puhdistustarvikkeet, imuriin  
Rengöringstillbehör, asksug  
15,00 €



Hormiliitosputken  
puhdistusharja  
Rengöringsborste för rökrör  
Ø 80 mm, L=2000 mm  
39,00 €



Pellettitakan savupiippu  
Skorsten för pelletskamin  
80/130 mm, 100/150 mm

Kysy tarjousta!  
Begär offert!