



500
kW 2.5 - 7.5



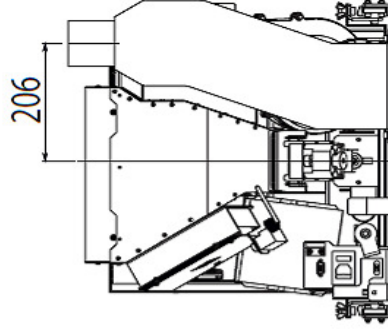
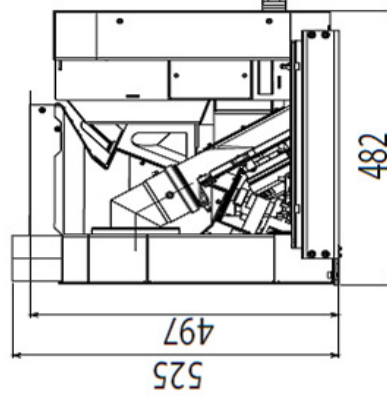
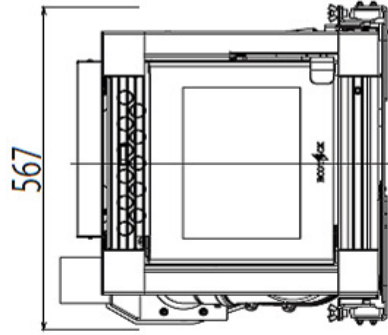
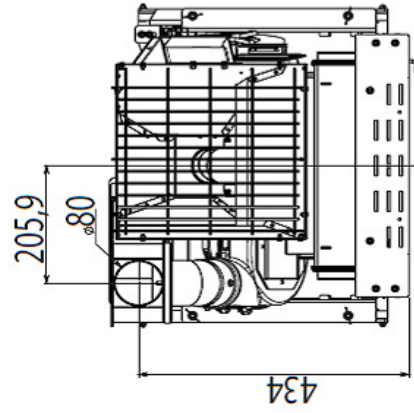
Hinta alv 24 %	3 695,00 €
Hinta alv 0%	2 979,84 €
Pris moms 25%	31 665,00 SEK
Pris moms 0%	25 332,00 SEK

Dimensioner W x H x D	582 x 565 x 478
Nimellinen lämpöteho	
Nominell värmeeffekt	2,5 - 7,5
Pellettikulutus (kg/h)	
Pelletsförbrukning min/max	0,5 - 1,6
Hyötysuhde	
Verkningsgrad	> 85 %
Savuputki (Ø mm)	
Rökrör	80
Säiliötilavuus (kg)	
Behållarkapacitet	10
Palamisaika(h)	
Bränningstid min/max	5,0 - 16,0
Tehontarve käytössä (W)	
Effektbehov i drift	110
Paino (kg)	
Vikt	85





500



CORSA IN ESTRAZIONE 400mm