

EFFECTA PELLETS 222



- Uusi muotoilu
- Uusi helppo puhdistettavuus
- Uusi ohjaus puhdistukselle
- Uusi sähköjärjestelmä
- Uusi shunttiohjaus
- Uusi sähkövastus, 3-9kW
- Sopii useille polttimille
- Suuri palotila
- Vesitilavuus 200 litraa
- Pystyt konvektioputket
- Käyttövedelle säätöventtiili
- Vedontasaaja vakiona
- Saranoitu luukku rajakytkimellä
- Shuntti ja hormiputki vakiona

TESTATTU PELLETTIKATTILA



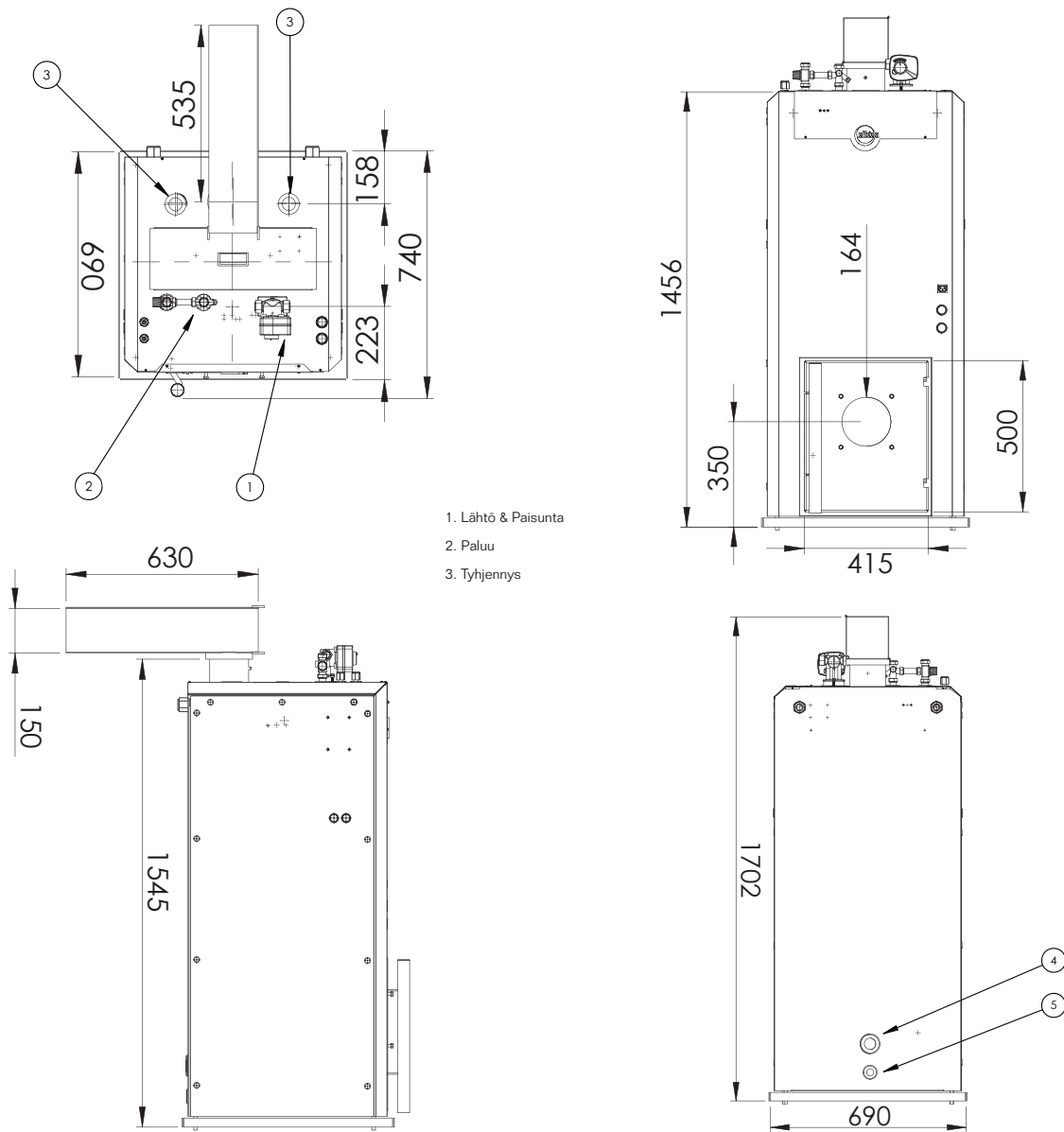
made in SWEDEN



TUOTETIEDOT

EFFECTA PELLETS 222

| | | | | | |
|---------------------|-------|---------|---------------------|----|-----|
| Leveys | mm | 700 | Min hormin halk. | mm | 125 |
| Syvyys | mm | 700 | Tulipesä korkeus | mm | 550 |
| Korkeus | mm | 1460 | Tulipesä syvyys | mm | 500 |
| Paino | kg | 230 | Sähköliitäntä | v | 230 |
| Max käyttöpainne | bar | 1,5 | Min alipaine | PA | 1,5 |
| Hormilitosputki | mm | 150x150 | Takuuaika | v | 5 |
| Hormin halk | mm | 130 | Hyötysuhde | % | 90 |
| Hormilähdön korkeus | mm | 1630 | Teho | kW | 20 |
| Vesitilavuus | litra | 200 | Tulipesänhalkaisija | mm | 450 |



Valmistaja:
Effecta AB
www.effecta.se

Maahantuojaja:

KARDONAR
bioenergy solutions
www.kardonar.com | 019 232 520