



Vesikiertoinen pellettitakka



Vattenmantlad pelletskamin





Vesikiertoisella pellettitakalla voit lämmittää talosi ja käyttövetesi.

Suunnittelemme kanssasi optimaalisen lämmitysjärjestelmän vesikiertoisen pellettitakan ympärille. Se liitetään helposti uuteen tai olemassa olevaan hormiin. Kysy meiltä lisää erilaisista hormivaihtoehdoista! Lasiluukullinen pellettitakka asennetaan useimmiten olohuoneeseen tai takahuoneeseen, umpimallit (HR EVO) asennetaan tekniseen tilaan. Pellettitakan säiliötä täytetään suoraan piensäkistä (15-20 kg) tai otetaan esim. ämpärillä suursäkistä (500 kg) ja kaadetaan takan säiliöön. Käynnistä takka nappia painamalla - tästä eteenpäin takan ohjaus hoitaa kaiken muun. Tarkista polttomalja päivittäin, muista täyttää säiliö ja noudata meidän puhdistusohjeita!

Asennustapa 1: Vesikiertoinen pellettitakka asennetaan lataamaan varaajaa.

Pellettitakassa on varaajanlatausohjelma. Ohjelma sytyttää ja sammuttaa takan varaajan lämpötilan mukaan. Pellettitakka voi esimerkiksi syttyä kun varaajan lämpötila tippuu alle 55°C ja sammua kun takka on nostanut varaajan lämpötilan 75°C. Varaajassa on yleensä käyttövesikierukoita joiden avulla tehdään käyttövettä. Varaajaan voidaan myös kytkeä aurinkokeräimiä, jolloin pellettitakka ei tarvitse käydä kun aurinko lämmittää. Varaajasta otetaan myös lämpöä lattia- tai patteriverkostoon. Varaajaan laitetaan yleensä sähkövastus joka toimii varalämmityksenä.

Asennustapa 2: Vesikiertoinen pellettitakka liitetään suoraan lattia- tai patterilämmityspiiriin. Takkaa ohjelmoidaan yleensä syttymään ja sammumaan huonelämpötilan mukaan, joissakin tapauksissa ohjelmoidaan takkaa syttymään ja sammumaan veden lämpötilan mukaan. Takka voi esimerkiksi syttyä kun huonelämpötila tippuu alle 20°C ja sammua kun huonelämpötila on noussu 23°C. Joissakin järjestelmissä saatetaan tarvita varalämmitystä jolloin voimme tarjota sähkövastuksen jota asennetaan osaksi putkistoa. Voimme tarjota kokonaisjärjestelmän johon sisältyy kaikki tarvittavat ohjaukset ja varalämmitys.



Med en **vattenmantlad pelletskamin** kan du värma ditt hus och ditt varmvatten. Vi planerar ett optimalt värmesystem runt din vattenmantlade pelletskamin. Den kopplas lätt till en befintlig eller en ny skorsten. Fråga oss om skorstensalternativ! En kamin med glaslucka installeras oftast i vardagsrummet eller i brasrummet. De isolerade modellerna (HR EVO) installeras ofta i ett tekniskt utrymme. Fyll på pelletskaminens behållare ur småsäckar (15-20 kg) eller med ämbar ur en storsäck (500 kg). Tryck på startknappen och låt kaminens styrning sköta resten. Kolla brännskålen dagligen, fyll på behållaren och följ våra skötselansvisningar!

Installationstyp 1: Kaminen installeras för att ladda en ackumulatortank.

Pelletskaminen har ett tankladdningprogram. Programmet startar kaminen enligt tankens temperatur. Pelletskaminen kan t.ex. starta då tankens temperatur sjunker under 55°C och stanna då tankens temperatur stigit till 75°C. I ackumulatortanken finns oftast slingor för varmvattenproduktion. Till tanken kan du också ansluta solfångare, då behöver pelletskaminen inte värma så mycket under sommarhalvåret. Från tanken tas även värme till golv- eller radiatorvärmekretsen. Som reservvärme installeras en elpatron.

Installationstyp 2: En vattenmatlad pelletskamin installeras direkt mot golv- eller radiatorvärmekretsen. Kaminen programmeras oftast att starta och stanna enligt rumstemperaturen, i vissa fall kan den programmeras att köra enligt vattentemperaturen.

Kaminen kan t.ex. starta då rumstemperaturen sjunker under 20°C och stanna då den stigit till 23°C. I vissa system kan det behövas reservvärme och då kan vi erbjuda en elpatron som installeras som en del av rörsystemet. Vi kan erbjuda ett helhetspaket där all behövlig styrning och reservvärme ingår.



HRB 160

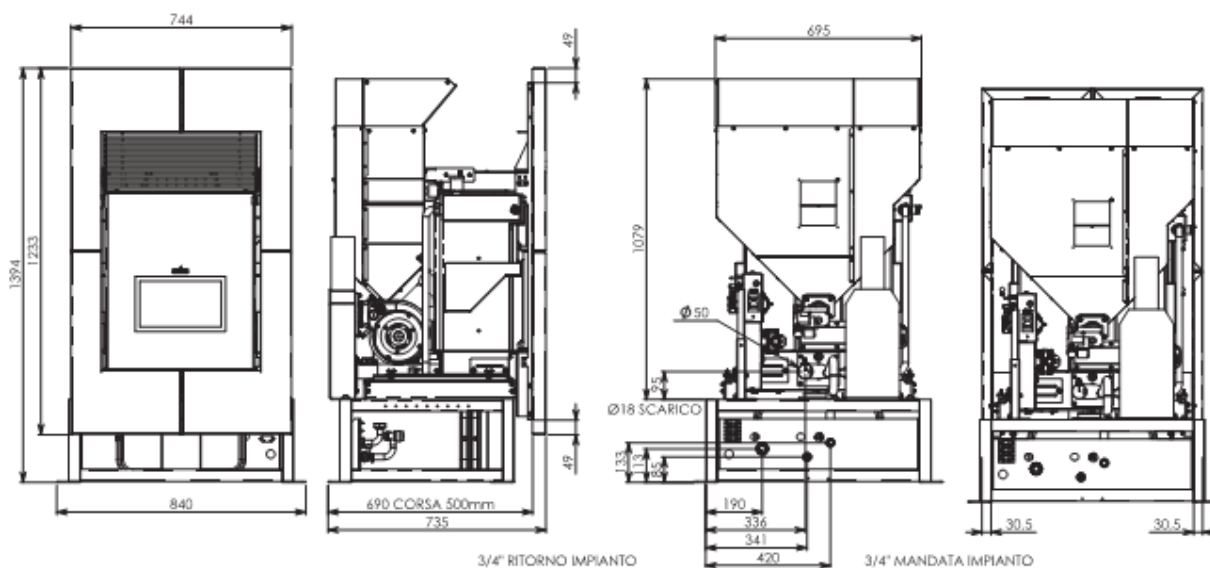
kw 20.0 - 16.0



Bianco

Corten

Inox



Nominal thermal output max Potenza termica nominale max Puissance calorifique max Nennheizleistung max	Pellet fuel consumption per hour min/max Consumo orario pellet min/max Consommation min/max de granulés par heure Stündlicher Pelletsverbrauch min/max	Efficiency Rendimento Rendement Wirkungsgrad	Flue exit pipe Tubo uscita fumi Tuyau de sortie des fumées Abgasrohr	Tank capacity Capacità serbatoio Capacité du réservoir Fassungsvermögen Pelletsbehälter	Burn time min/max Autonomia min/max Autonomie min/max Brennzeit min/max	Installed power Potenza elettrica installata in esercizio Puissance installée en service Leistungsbedarf beim Betrieb	Net weight Peso netto Poids net Nettogewicht
kW	kg/h	EN 14 785	Ø mm	kg	h	W	kg
20.0 / 16.0*	1.2 - 4.0	>90%	80	60	13.0 - 50.0	110	220

* Power to water - Potenza all'acqua - Puissance à l'eau - Wasserleistung

Hinnat sis.alv. 24% / Priser inkl. moms 24%

HRB 160

5190,00 €

GPRS modul

449,00 €

Pellettilatauslaatikko / Pelletspåfyllningslåda

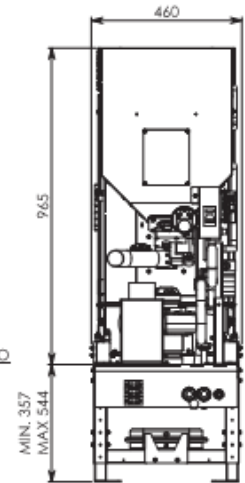
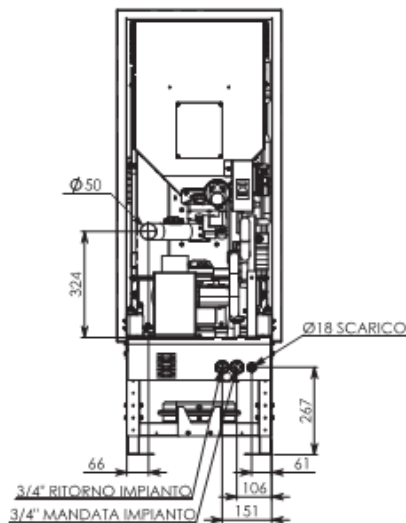
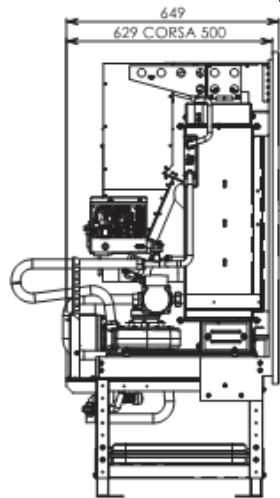
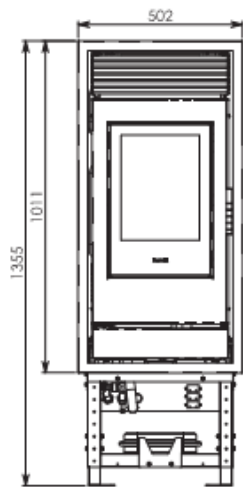
310,00 €

Takalla on myös huoneilmapuhallin / Kaminen har även en fläkt för rumsluften



HRB 120

kw 15.0 - 10.0



Nominal thermal output max Potenza termica nominale max Puissance calorifique max Nennleistung max	Pellet fuel consumption per hour min/max Consumo orario pellet min/max Consommation min/max de granulés par heure Stündlicher Pelletsverbrauch min/max	Efficiency Rendimento Rendement Wirkungsgrad	Flue exit pipe Tubo uscita fumi Tuyau de sortie des fumées Abgasrohr	Tank capacity Capacità serbatoio Capacité du réservoir Fassungsvermögen Pelletsbehälter	Burn time min/max Autonomia min/max Autonomie min/max Brennzeit min/max	Installed power Potenza elettrica installata in esercizio Puissance installée en service Leistungsbedarf beim Betrieb	Net weight Peso netto Poids net Nettogewicht
kw	kg/h	EN 14 785	Ø mm	kg	h	W	kg
15.0 / 10.0*	1.0 - 2.8	>90%	80	19	6.8 - 19.0	110	160

* Power to water - Potenza all'acqua - Puissance à l'eau - Wasserleistung

Hinnat sis.alv. 24% / Priser inkl. moms 24%

HRB120

4190,00 €

GPRS modul

449,00 €

Pellettilatauslaatikko / Pelletspåfyllningslåda

310,00 €

Takalla on myös huoneilmapuhallin / Kaminen har även en fläkt för rumsluften

Lisätarvikkeet (sis.alv) / Tillbehör (inkl.moms)



1000mm 36,27 €
500 mm 28,54 €
250 mm 23,91 €



90° mutka / böj 41,64 €



90° mutka nuoh.luuk./
böj m. sotlucka
48,36 €



45° mutka / böj 38,56 €



90° kulma / vinkel 38,56 €



T-haara, 2 x uros
T-stycke 2 x han 53,21 €



T-haara, 2 x naaras
T-stycke 2 x hon 53,21 €



Peitelevy Ø 80/200 mm
Täckskiva Ø 80/200 mm
21,25 €



Tuhakimuri, Diabolina
Askdammsugare, Diabolina
95,00 €

Made in Italy



Uusi suodatin, Diabolina
Nytt filter, Diabolina
15,00 €



Puhdistustarvikkeet, imuriin
Rengöringstillbehör, asksug
15,00 €



Hormiliitosputken
puhdistusharja
Rengöringsborste för rökrör
Ø 80 mm, L=2000 mm
39,00 €



Pellettitakan savupiippu
Skorsten för pelletskamin
80/130 mm, 100/150 mm

Kysy tarjousta!
Begär offert!