



Vesikiertoinen pellettitakka



Vattenmantlad  
pelletskamin





**Vesikiertoisella pellettitakalla** voit lämmittää talosi ja käyttövetesi. Suunnittelemme kanssasi optimaalisen

lämmitysjärjestelmän vesikiertoisen pellettitakan ympärille. Se liitetään helposti uuteen tai olemassa olevaan hormiin. Kysy meiltä lisää erilaisista hormivaihtoehtoista! Lasiluukullinen pellettitakka asennetaan useimmiten olohuoneeseen tai takkahuoneeseen, umpimallit (HR EVO) asennetaan tekniseen tilaan. Pellettitakan säiliötä täytetään suoraan piensäkistä (15-20 kg) tai otetaan esim. ämpärillä suursäkistä (500 kg) ja kaadetaan takan säiliöön. Käynnistä takka nappia painamalla – tästä eteenpäin takan ohjaus hoitaa kaiken muun. Tarkista polttomalja päivittäin, muista täyttää säiliö ja noudata meidän puhdistusohjeita!

**Asennustapa 1:** Vesikiertoinen pellettitakka asennetaan lataamaan varaajaa. Pellettitakassa on varaajanlatausohjelma. Ohjelma sytyttää ja sammuttaa takan varaajan lämpötilan mukaan. Pellettitakka voi esimerkiksi syttyä kun varaajan lämpötila tippuu alle 55°C ja sammua kun takka on nostanut varaajan lämpötilan 75°C. Varaajassa on yleensä käyttövesikierukoita joiden avulla tehdään käyttövettä. Varaajaan voidaan myös kytkeä aurinkokeräimiä, jolloin pellettitakka ei tarvitse käydä kun aurinko lämmittää. Varaajasta otetaan myös lämpöä lattia- tai patteriverkostoon. Varaajaan laitetaan yleensä sähkövastus joka toimii varalämmityksenä.

**Asennustapa 2:** Vesikiertoinen pellettitakka liitetään suoraan lattia- tai patterilämmityspiiriin. Takkaa ohjelmoidaan yleensä syttymään ja sammumaan huonelämpötilan mukaan, joissakin tapauksissa ohjelmoidaan takkaa syttymään ja sammumaan veden lämpötilan mukaan. Takka voi esimerkiksi syttyä kun huonelämpötila tippuu alle 20°C ja sammua kun huonelämpötila on noussu 23°C. Joissakin järjestelmissä saatetaan tarvita varalämmitystä jolloin voimme tarjota sähkövastuksen jota asennetaan osaksi putkistoa. Voimme tarjota kokonaisjärjestelmän johon sisältyy kaikki tarvittavat ohjaukset ja varalämmitys.

---



Med en **vattenmantlad pellets-kamin** kan du värma ditt hus och ditt varmvatten. Vi planerar ett optimalt värmesystem runt din vattenmantlade pellets-kamin. Den kopplas lätt till en befintlig eller en ny skorsten. Fråga oss om skorstensalternativ! En kamin med glaslucka installeras oftast i vardagsrummet eller i brasrummet. De isolerade modellerna (HR EVO) installeras ofta i ett tekniskt utrymme. Fyll på pellets-kaminens behållare ur småsäckar (15-20 kg) eller med ämbar ur en storsäck (500 kg). Tryck på startknappen och låt kaminens styrning sköta resten. Kolla brännskålen dagligen, fyll på behållaren och följ våra skötselansvisningar!

**Installationstyp 1:** Kaminen installeras för att ladda en ackumulatortank. Pellets-kaminen har ett tankladdningsprogram. Programmet startar kaminen enligt tankens temperatur. Pellets-kaminen kan t.ex. starta då tankens temperatur sjunker under 55°C och stanna då tankens temperatur stigit till 75°C. I ackumulatortanken finns oftast slingor för varmvattenproduktion. Till tanken kan du också ansluta solfångare, då behöver pellets-kaminen inte värma så mycket under sommarhalvåret. Från tanken tas även värme till golv- eller radiatorvärmekretsen. Som reservvärme installeras en elpatron.

**Installationstyp 2:** En vattenmatlad pellets-kamin installeras direkt mot golv- eller radiatorkretsen. Kaminen programmeras oftast att starta och stanna enligt rumstemperaturen, i vissa fall kan den programmeras att köra enligt vattentemperaturen. Kaminen kan t.ex. starta då rumstemperaturen sjunker under 20°C och stanna då den stigit till 23°C. I vissa system kan det behövas reservvärme och då kan vi erbjuda en elpatron som installeras som en del av rörsystemet. Vi kan erbjuda ett helhetspaket där all behövlig styrning och reservvärme ingår.

 **KARDONAR**  
bioenergy solutions  
[www.kardonar.com](http://www.kardonar.com) | 019 232 520

# HRB 160



## Ventilated Fireplace Pellet stove

5.9 - 21.5 kW

Up to: 430 m<sup>3</sup>

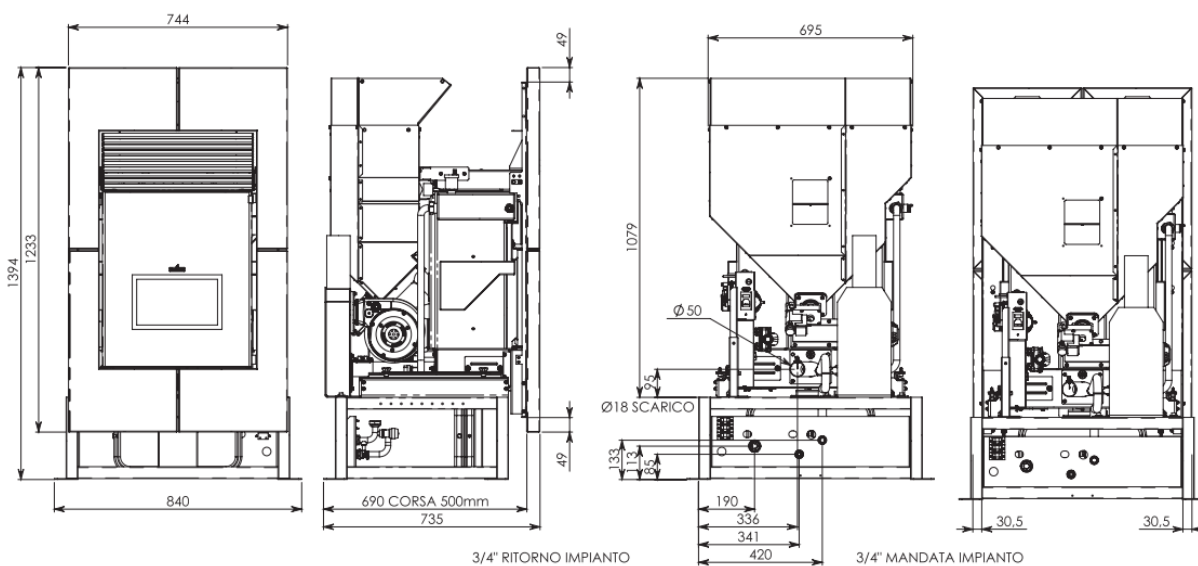
220 Kg

PELLET: 60 Kg

Heat input power (kW)	6.4 - 23.3
Water heat output (kW)	4 - 16.5
Size B x H x P (mm)	744 - 1393.5 - 685
Pellet fuel consumption per hour min/max (Kg/h)	1.2 - 4.0
Efficiency (%)	> 89
Flue exit pipe (Ø mm)	80
Tank capacity (Kg)	60
Burn time min/max (h)	13.0 - 50.0
Installed power (W)	110
Net weight (Kg)	220



Measures and data are indicative. The parent company reserves the right to make changes to its products at any time, without notice, for either technical or commercial reasons.



## Lisätarvikkeet (sis. alv.) / Tillbehör (inkl. moms)



Suora putki / Rakt rör, ø 80mm  
1000 mm 36,27 €  
500 mm 28,54 €  
250 mm 23,91 €



Tuhkaimuri / Askdamsugare  
Cene flame, Made in Italy  
69 €



90° Mutka / Böj  
41,64 €



Hormiliitosputken puhdistusharja  
Rengöringsborste för rökrör  
ø 80 mm, L=2000mm  
39 €



45° Mutka / Böj  
38,56€



Peitelevy ø 80/200 mm  
Täckskiva ø 80/200 mm  
21,25 €



90° Kulma / Vinkel  
38,56 €



Pellettitakan savupiippu  
Skorsten för pelletskamin  
ø 80/130 mm, ø 100/150 mm  
  
Kysy tarjousta! Begär offert!



T-haara 2 x uros  
T-stycke 2 x han  
53,21 €



T-haara 2 x naaras  
T-stycke 2 x hon  
53,21 €