



Ilmakiertoinen pellettitakka kanavilla



Luftburen pelletskamin med kanaler





**Ilmakiertoinen pellettitakka kanavilla** voit lämmittää talosi pienellä investoinnilla, ja jakaa lämmintä ilmaa kanavien kautta tehokkaammin muihin huoneisiin. Takka liitetään helposti uuteen tai olemassa olevaan hormiin ja ilmakanavat voi rakentaa meidän putkilla tai ilmastointiputkilla. Kysy meiltä lisää erilaisista putki- ja hormivaihtoehdoista! Pellettitakka asennetaan useimmiten olo- tai takkahuoneeseen, Pellettitakan säiliö täytetään suoraan piensäkistä (15-20 kg) tai otetaan esim. ämpärillä suursäkistä (500 kg) ja kaadetaan takan säiliöön. Käynnistä takka nappia painamalla – tästä eteenpäin takan ohjaus hoitaa kaiken muun. Takan huoneilmapuhallin käynnistyy ja kierrättää huoneenilmaa pellettitakan läpi. Lämmennyt ilma leviää mukavasti ja tasaisesti huoneistoon. Voit valita 5 lämmitystehon välillä. Tarkista polttomalja päivittäin, muista täyttää säiliö ja noudata meidän puhdistusohjeita!

**Ajotapa 1:** Tavallisimmassa ajotavassa käytetään pellettitakan automaattista huonetermostaattia. Takan näytölle asetetaan haluttu sisälämpötila (esim. 22°C) ja haluttu lämpötilaero (esim. 3°C). Näillä asetuksilla pellettitakka sammuu kun huonelämpötila nousee 22°C ja käynnistyy kun huonelämpötila tippuu 19°C. Huonelämpötila-antureilla voit hallita kanavien päässä olevia huonelämpötiloja samalla tavalla.

**Ajotapa 2:** Pellettitakkaa pystyy käyttämään myös täysin satunnaisesti. Paina käynnistysnappia kun haluat sytyttää pellettitakan ja pidä se päällä niin kauan kuin haluat. Paina nappia uudestaan kun haluat sammuttaa takan. Pellettitakka siirtyy moduloitijajoon jos asetettu huonelämpötila saavutetaan, jolloin takka käyttää pienintä tehoa ja tarkkailee samalla huonelämpötilaa. Kanavapuhaltimet on myös käytössä.

**Ajotapa 3:** Pellettitakassa on viikkoajastin. Tähän voit ohjelmoida 3 aikaväliä, esim. klo.8:00-10:00, klo.14:30-16:40 ja klo.20:00-22:20. Näitä aikavälejä voit sitten aktivoida viikon eri päivinä. Esimerkiksi niin että maanantaina takka käyttää aikavälejä 1 ja 2, tiistaina 2 ja 3, keskiviikkona 3, jne. Kanavapuhaltimet myös käytössä.



Med en luftburen pelletskamin med kanaler kan du värma ditt hus för en liten investering och sprida värmen bättre till andra rum genom kanalerna. Kaminen kopplas lätt till en befintlig eller en ny skorsten, och luftkanalerna kan byggas av rör från oss eller ventilationsrör. Fråga oss om rör- och skorstenalternativ! En pelletskamin installeras oftast i vardags- eller brasrummet. Fyll på pelletskaminens behållare ur smäsäckar (15-20 kg) eller med ämbar ur en storsäck (500 kg). Tryck på startknappen och låt kaminens styrning sköta resten. Kaminens rumsfläkt startar och cirkulerar rumsluft genom kaminen. Den uppvärmda luften sprider sig skönt och jämt i lägenheten. Du kan välja mellan 5 olika effektsteg. Kolla brännskålen dagligen, fyll på behållaren och följ våra skötselansvisningar!

**Drifttyp 1:** Det vanligaste sättet att använda en Ravelli-pelletskamin är att ha kaminens automatiska rumstermostat aktiverad. Du ställer in önskad rums-temperatur på displayen (t.ex. 22°C) och önskad temperaturdifferens (t.ex. 3°C). Med de här inställningarna släcker kaminen sig då rumstemperaturen når 22°C och tändes sig automatiskt då rumstemperaturen sjunkit till 19°C. Med rumsgivare kan även du kontrollera temperaturen i de andra rummen på samma sätt.

**Drifttyp 2:** Pelletskaminen kan även användas helt sporadiskt. Tryck bara på startknappen och låt den gå så länge du önskar. Tryck på knappen igen om du vill släcka kaminen. Pelletskaminen går i moduleringsdrift om den önskade rums-temperaturen uppnås, då använder den möjligast låga effekt samt övervakar rumstemperaturen. Kanalfläktarna är i användning på samma sätt.

**Drifttyp 3:** Pelletskaminen har en veckotermostat. Här kan du programmera 3 st tidsintervall, t.ex. kl.8:00-10:00, kl.14:30-16:40 och kl.20:00-22:20. Du kan sedan aktivera de här intervallen för olika veckodagar. T.ex. så att kaminen använder tidsintervallen 1 och 2 på måndagar, tidsintervallen 2 och 3 på tisdagar, tidsintervall 3 på onsdagar, o.s.v. Kanalfläktarna är i användning.

# RC 70



## Ducted pellet stove

3.3 - 7.4 kW

Up to: 215 m<sup>3</sup>

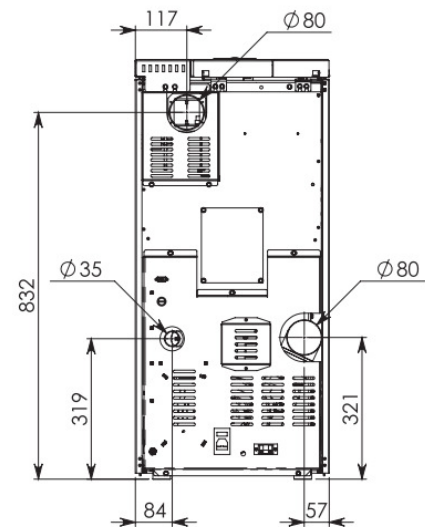
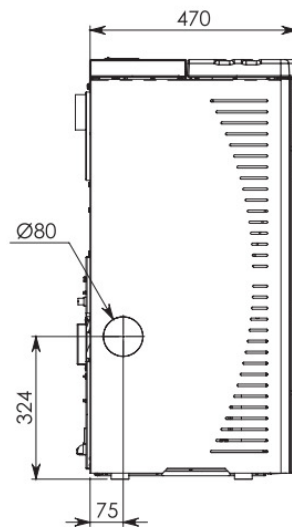
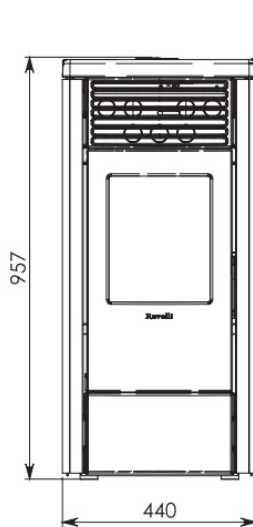
107 Kg

PELLET: 13 Kg

Heat input power (kW)	3.6 - 8.1
Size B x H x P (mm)	440 - 957 - 470
Pellet fuel consumption per hour min/max (Kg/h)	0.7 - 1.8
Efficiency (%)	> 85
Flue exit pipe (Ø mm)	80
Tank capacity (Kg)	13
Burn time min/max (h)	7.2 - 18.6
Installed power (W)	110
Net weight (Kg)	107



*Measures and data are indicative. The parent company reserves the right to make changes to its products at any time, without notice, for either technical or commercial reasons.*



## Lisätarvikkeet (sis. alv.) / Tillbehör (inkl. moms)



Suora putki / Rakt rör, ø 80mm  
1000 mm 36,27 €  
500 mm 28,54 €  
250 mm 23,91 €



Tuhkaimuri / Askdamsugare  
Cene flame, Made in Italy  
69 €



90° Mutka / Böj  
41,64 €



Hormiliitosputken puhdistusharja  
Rengöringsborste för rökrör  
ø 80 mm, L=2000mm  
39 €



45° Mutka / Böj  
38,56€



Peitelevy ø 80/200 mm  
Täckskiva ø 80/200 mm  
21,25 €



90° Kulma / Vinkel  
38,56 €



Pellettitakan savupiippu  
Skorsten för pelletskamin  
ø 80/130 mm, ø 100/150 mm  
  
Kysy tarjousta! Begär offert!



T-haara 2 x uros  
T-stycke 2 x han  
53,21 €



T-haara 2 x naaras  
T-stycke 2 x hon  
53,21 €