



Ilmakiertoinen pellettitakka kanavilla



Luftburen pelletskamin med kanaler





Ilmakiertoinen pellettitakka kanavilla voit lämmittää talosi pienellä investoinnilla, ja jakaa lämmintä ilmaa kanavien kautta tehokkaammin muihin huoneisiin. Takka liitetään helposti uuteen tai olemassa olevaan hormiin ja ilmakanaavat voi rakentaa meidän putkilla tai ilmastointiputkilla. Kysy meiltä lisää erilaisista putki- ja hormivaihtoehtoista! Pellettitakka asennetaan useimmiten olo- tai takkahuoneeseen, Pellettitakan säiliö täytetään suoraan piensäkistä (15-20 kg) tai otetaan esim. ämpärillä suursäkistä (500 kg) ja kaadetaan takan säiliöön. Käynnistä takka nappia painamalla – tästä eteenpäin takan ohjaus hoitaa kaiken muun. Takan huoneilmapuhallin käynnistyy ja kierrättää huoneenilmaa pellettitakan läpi. Lämmennyt ilma leviää mukavasti ja tasaisesti huoneistoon. Voit valita 5 lämmitystehon välillä. Tarkista polttomalja päivittäin, muista täyttää säiliö ja noudata meidän puhdistusohjeita!

Ajotapa 1: Tavallisimmassa ajotavassa käytetään pellettitakan automaattista huonetermostaattia. Takan näytölle asetetaan haluttu sisälämpötila (esim. 22°C) ja haluttu lämpötilaero (esim. 3°C). Näillä asetuksilla pellettitakka sammuu kun huonelämpötila nousee 22°C ja käynnistyy kun huonelämpötila tippuu 19°C. Huonelämpötila-antureilla voit hallita kanavien pääissä olevia huonelämpötiloja samalla tavalla.

Ajotapa 2: Pellettitakkaa pystyy käyttämään myös täysin satunnaisesti. Paina käynnistysnappia kun haluat sytyttää pellettitakan ja pidä se päällä niin kauan kuin haluat. Paina nappia uudestaan kun haluat sammuttaa takan. Pellettitakka siirtyy moduloitajoon jos asetettu huonelämpötila saavutetaan, jolloin takka käyttää pienintä tehoa ja tarkkailee samalla huonelämpötilaa. Kanavapuhaltimet on myös käytössä.

Ajotapa 3: Pellettitakassa on viikkoajastin. Tähän voit ohjelmoida 3 aikaväliä, esim. klo.8:00-10:00, klo.14:30-16:40 ja klo.20:00-22:20. Näitä aikavälejä voit sitten aktivoida viikon eri päivinä. Esimerkiksi niin että maanantaina takka käyttää aikavälejä 1 ja 2, tiistaina 2 ja 3, keskiviikkona 3, jne. Kanavapuhaltimet myös käytössä.




Med en **luftburen pellets-kamin med kanaler** kan du värma ditt hus för en liten investering och sprida värmen bättre till andra rum genom kanalerna. Kaminen kopplas lätt till en befintlig eller en ny skorsten, och luftkanalerna kan byggas av rör från oss eller ventilationsrör. Fråga oss om rör- och skorstensalternativ! En pellets-kamin installeras oftast i vardags- eller brasrummet. Fyll på pellets-kaminens behållare ur smäsäckar (15-20 kg) eller med ämbar ur en storsäck (500 kg). Tryck på startknappen och låt kaminens styrning sköta resten. Kaminens rumsfläkt startar och cirkulerar rumsluft genom kaminen. Den uppvärmda luften sprider sig skönt och jämt i lägenheten. Du kan välja mellan 5 olika effektsteg. Kolla brännskålen dagligen, fyll på behållaren och följ våra skötsel-anvisningar!


Drifttyp 1: Det vanligaste sättet att använda en Ravelli-pellets-kamin är att ha kaminens automatiska rumstermostat aktiverad. Du ställer in önskad rums-temperatur på displayen (t.ex. 22°C) och önskad temperaturdifferens (t.ex. 3°C). Med de här inställningarna släcker kaminen sig då rumstemperaturen når 22°C och tänder sig automatiskt då rumstemperaturen sjunkit till 19°C. Med rumsgivare kan även du kontrollera temperaturen i de andra rummen på samma sätt.

Drifttyp 2: Pellets-kaminen kan även användas helt sporadiskt. Tryck bara på startknappen och låt den gå så länge du önskar. Tryck på knappen igen om du vill släcka kaminen. Pellets-kaminen går i moduleringsdrift om den önskade rums-temperaturen uppnås, då använder den möjligast låga effekt samt övervakar rumstemperaturen. Kanalfäktarna är i användning på samma sätt.

Drifttyp 3: Pellets-kaminen har en veckotermostat. Här kan du programmera 3 st tidsintervall, t.ex. kl.8:00-10:00, kl.14:30-16:40 och kl.20:00-22:20. Du kan sedan aktivera de här intervallen för olika veckodagar. T.ex. så att kaminen använder tidsintervallen 1 och 2 på måndagar, tidsintervallen 2 och 3 på tisdagar, tidsintervall 3 på onsdagar, o.s.v. Kanalfäktarna är i användning.

RC 120 TOUCH

 4 - 11,0 kW

 Up to: 260 m³

 195 Kg

 PELLET: 23 Kg

Heat input power (kW)	4,2 - 12,3
Size B x H x P (mm)	N/A
Pellet fuel consumption per hour min/max (Kg/h)	0,8 - 2,5
Efficiency (%)	89,5
Flue exit pipe (Ø mm)	80
Tank capacity (Kg)	23
Burn time min/max (h)	8 - 26
Installed power (W) ^v	115
Net weight (Kg)	195



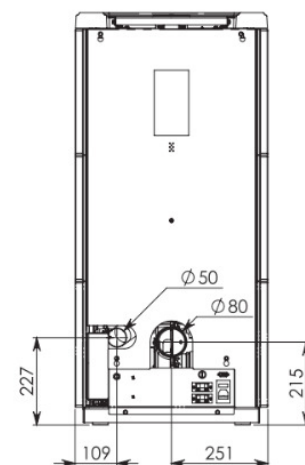
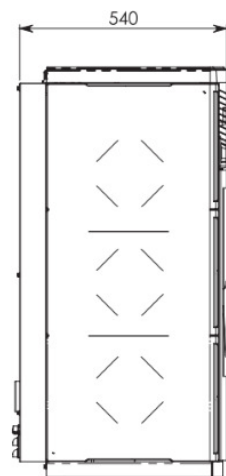
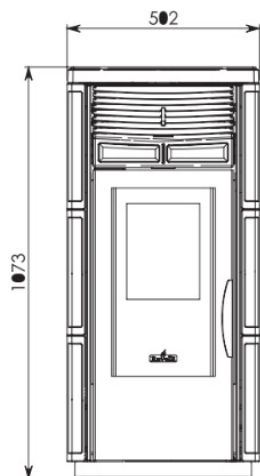
HERMETIC SYSTEM

INTELLIGENT BRAZIER

ASH PAN



A functional and easily accessible ash pan collects all the burned out ash.



Lisätarvikkeet (sis.alv) / Tillbehör (inkl.moms)



1000mm 36,27 €
500 mm 28,54 €
250 mm 23,91 €



90° mutka / böj 41,64 €



90° mutka nuoh.luuk./
böj m. sotlucka
48,36 €



45° mutka / böj 38,56 €



90° kulma / vinkel 38,56 €



T-haara, 2 x uros
T-stycke 2 x han 53,21 €



T-haara, 2 x naaras
T-stycke 2 x hon 53,21 €



Peitelevy Ø 80/200 mm
Täckskiva Ø 80/200 mm 21,25 €



Tuhakimuri, Diabolina
Askdammugare, Diabolina
95,00 €

Made in Italy



Uusi suodatin, Diabolina
Nytt filter, Diabolina
15,00 €



Puhdistustarvikkeet, imuriin
Rengöringstillbehör, asksug
15,00 €



Hormiliitosputken puhdistusharja
Rengöringsborste för rökrör
Ø 80 mm, L=2000 mm
39,00 €



Pellettitakan savupiippu
Skorsten för pelletskamin
80/130 mm, 100/150 mm

Kysy tarjousta!
Begär offert!