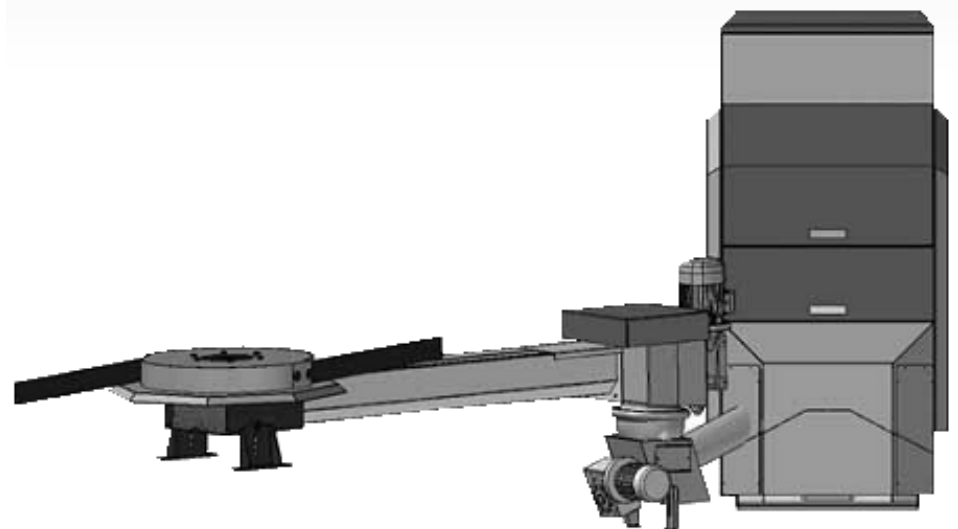
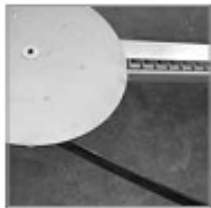




## Biotech HZ150 hakekattila / flispanna 49-164 kW



### Ominaisuudet:

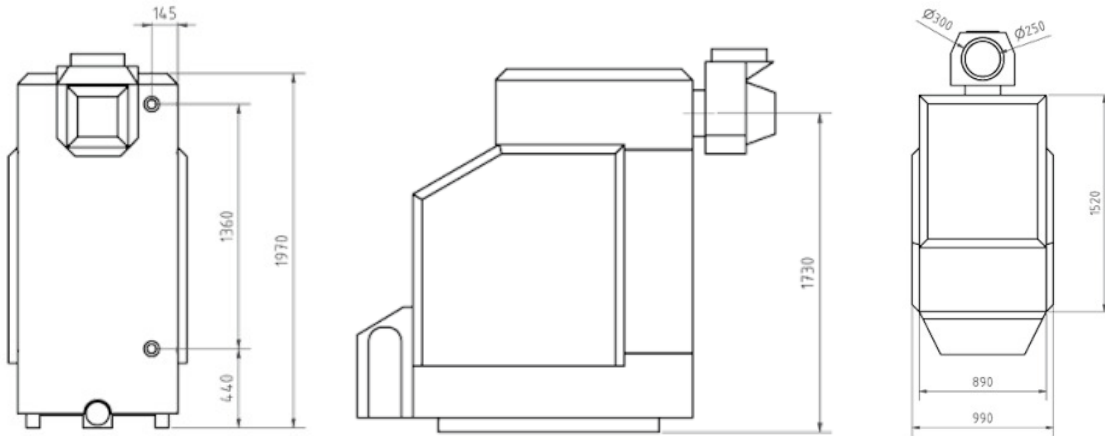
- Kattilarunko, verhoilupelti ja eriste asennettuina
- Lämmönvaihdin erikoiskattilapellistä
- Porrasarina
- Iso tuhkalaatikko, automaattinen tuhkanpoisto arinalta ja lämmönvaihtimesta
- Kierroslukusäädetty savukaasuumuri
- Automaattinen sytytys hakkeelle
- Takapaloluukku siirtojärjestelmän pudotuskuilussa
- Lambda-anturi, lämpötila-anturi ja hiillospeti takaa täydellisen polton
- Mikroprosessoriohjaus graafisella näytöllä
- Ulkoinen ohjaus ja GSM-hälytys mahdollinen
- Varaajanlatausohjelma
- Stokeriliitântä kattilan oikealla tai vasemmalla puolella

### Egenskaper:

- Pannkropp, beklädnadsplåt och isolering färdigt installerade
- Värmeväxlare av specialstålplåt
- Trapprost
- Stor asklåda med automatisk asktömning från brännaren och värmeväxlaren
- Varvtalsreglerad rökgasfläkt
- Automatisk tändning för flis
- Bakbrandslucka i transportsystemets fallschakt
- Lambdasond, temperaturgivare och glödbäddsgivare för bästa förbränning
- Mikroprocessorreglering med grafisk display
- Extern styrning och GSM-alarm möjligt
- Tankladdningsprogram
- Stokeranslutning på höger eller vänster sida



### Mitat - Dimensioner



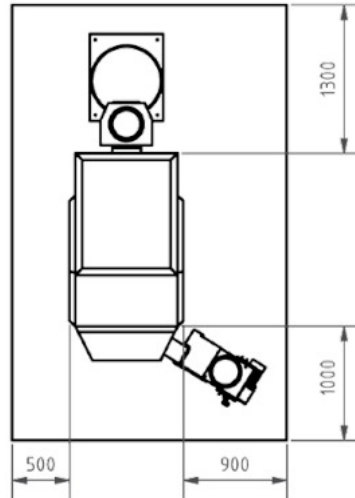
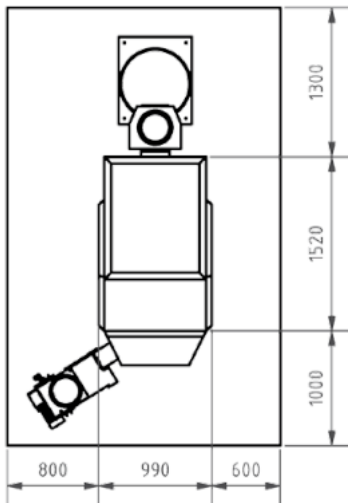
### Etäisyydet seiniin - Avstånd till väggar

**Stokeri vasemmalla edessä**

**Stokerskruven fram till vänster**

**Stokeri oikealla edessä**

**Stokerskruven fram till höger**

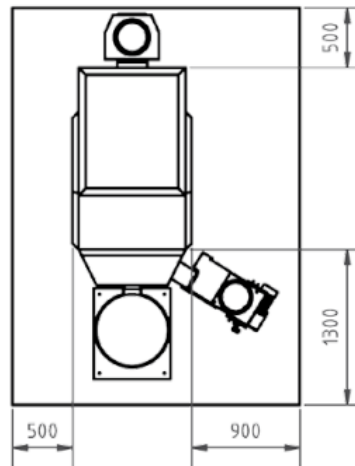
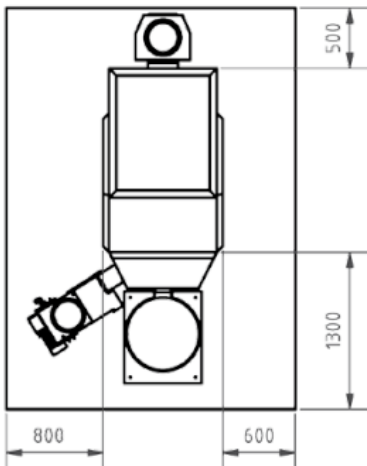


**Stokeri vasemmalla edessä**

**Stokerskruven fram till vänster**

**Stokeri oikealla edessä**

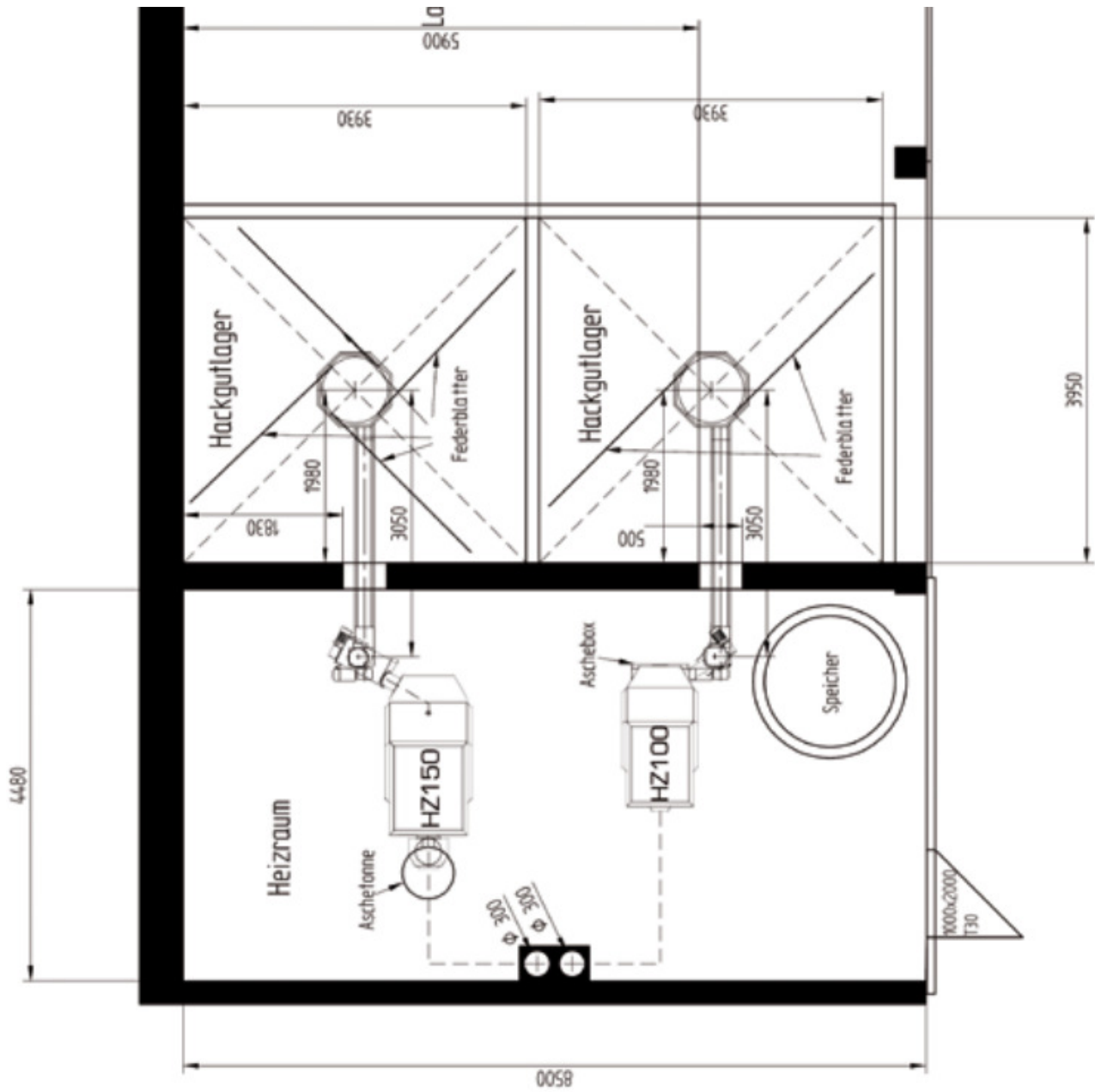
**Stokerskr. fram till höger**



**Suosittettu huonekorkeus - Rekommenderad rumshöjd: >2500 mm**

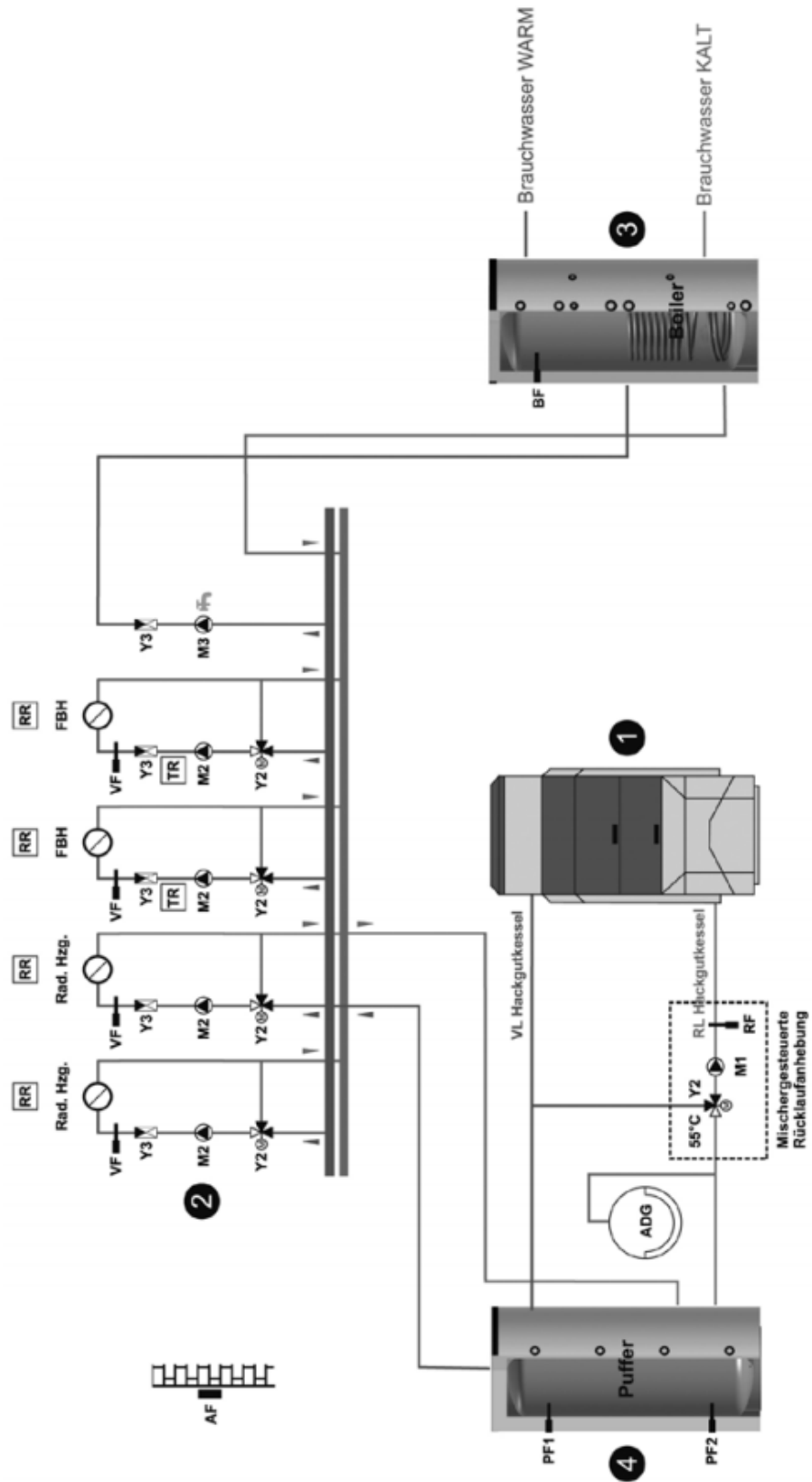


**Asennusesimerkki / Installationsexempel**





**Putkiasennus / Rörinstallation**





## Putkiasennus / Rörinstallation

