

Lycka till med din nya hybridkamin från Aduro!

För att få ut den mesta glädjen och nyttan av din nya hybridkamin från Aduro är det viktigt att du läser bruksanvisningen noggrant, innan braskaminen installeras och tas i bruk. Fel eller felaktiga inställningar kan orsaka farliga förhållanden och/eller dålig drift.

Behöver du ytterligare information, kan du läsa mer på www.adurofire.se.

På insidan av det nedre frontluckan hittar du produktionsnummer, serienummer och 10-siffriga koden för Aduro Hybrid-appen. Vi ber dig att anteckna dessa siffror i fältet nedanför innan montering. Av hänsyn till garantin och andra frågor, är det viktigt att du kan ange produktionsnummer och serienummer.

Produktionsnummer:
Serienummer:
Koden för Aduro Hybrid-appen:

Mycket nöje!

SÅ LYCKAS DU MED DIN NYA HYBRIDKAMIN

I vår [kundtjänstportal](#) kan du hitta tips och tricks om hur du lyckas med din nya hybridkamin från Aduro. För att få ut det mesta av din hybridkamin, hittar du oss [här](#). Vi rekommenderar att du dessutom registrerar din Aduro Hybrid på Aduro Cloud, så att du inte missar viktig information och larm gällande din kamin.



1. Allmänt

1.1 Certifieringar

Aduro H5 uppfyller det europeiska direktivet Ecodesign 2022, de europeiska standarden EN13240 och EN14785 samt den norska standarden NS3058 och är därmed godkänd för montering och användning i Europa. Produktionen genomgår dessutom extern kvalitetskontroll. DoP (Declaration of Performance/Prestandadeklaration) och DoC (Declaration of Conformity) går att ladda ner på <https://www.adurofire.se/download/>.

Aduro H5 uppfyller även följande direktiv: EMC DIRECTIVE 2014 30 EU, LVD DIRECTIVE 2014 35 EU, 2006 42 Maskindirektiv. Wi-Fi-modulen är godkänd i enlighet med CMIIT ID: 2016DP3252. Alla lokala föreskrifter, inklusive de som hänvisar till nationella och europeiska standarder, måste följas vid installation av kaminen.

1.2 Varningar och försiktighetsåtgärder

- Luckan till pelletsbehållaren ska alltid vara stängd när kaminen är i drift, både med pellets och ved.
- När kaminen används med ved i perioder utan ström (t.ex. vid strömavbrott) ska den övervakas kontinuerligt i och med att säkerhetssensorerna inte är aktiva.
- Produkten ska förvaras torrt och får inte utsättas för fukt.
- Avbryt strömmen till kaminen och vänta tills den är kall innan du utför underhållsarbete (med undantag för snabb rengöring av brännkaviteten).
- Felaktig användning eller brist på underhåll av produkten kan orsaka farliga situationer.
- Placera inte brandfarliga material på kaminen för att torka. Håll brandfarliga material på säkert avstånd från kaminen i enlighet med manualen.
- Det årliga underhållet av kaminen ska utföras av en auktoriserad tekniker eller kvalificerad personal, annars gäller inte garantin.
- Installation, startbesök, test och underhåll måste utföras av auktoriserad eller kvalificerad personal.
- Använd inte produkten om glaset är trasigt.
- Stäng av produkten om det uppstår fel eller funktionsfel.
- Om du får ett av följande larm "schakt för varmt", "larm för schaktgivare" eller "defekt utgång för extern skruvtransportör", ska du inte använda kaminen - inte heller med ved - innan felet har åtgärdats, eftersom detta kan skada kaminen. Om kaminen används trots larmen, kan detta leda till dyra reparationer.

Om du vill åtgärda felet själv ska du följa denna FAQ: <https://aduro.microsoftcrmportals.com/en-us/knowledgebase/article/KA-01157>. Om det är mycket viktigt att få värme från kaminen, även om det finns ett fel i den externa skruvtransportören, måste den interna skruvtransportören tas bort och fallschaktet (schaktet mellan de två skruvtransportörerna) tömmas helt från pellets. Återmontera sedan den interna skruvtransportören. Kaminen kan nu användas med ved tills en tekniker åtgärdar felet.

- Dörrarna på kaminen ska förbli stängda när den inte används.
- Använd endast träpellets i behållaren/tanken. Vi rekommenderar inte en viss typ av pellets, men de måste vara av god kvalitet, godkända och uppfylla europeiska standarder. Vår erfarenhet säger dock att ljusa pellets brinner bättre än mörka pellets. Det är dessutom viktigt att pelletsen är torr.
- Produkten ska förses med ett elsystem som är utrustat med en effektiv jordning.
- I händelse av skorstensbrand ska du stänga av kaminen, avbryta strömmen, stänga lufttillförseln och låta dörren vara stängd. Kontakta sedan myndigheterna för hjälp.

- Denna kamin kan användas av barn som är 15 år och äldre. Barn får inte leka med kaminen. Barn får inte utföra rengöring eller underhållsarbete på kaminen utan uppsyn.
- Personer med nedsatt fysisk, sensorisk eller mental kapacitet kan använda ugnen förutsatt att de har fått vägledning eller instruktioner om användning av kaminen på ett säkert sätt och förstår riskerna.
- Det är viktigt att du uppfyller alla gällande nationella och europeiska bestämmelser och förordningar vid installation av kaminen.
- Eventuella brandfarliga föremål ska förvaras på säkert avstånd från kaminen (se manualen).
- Använd endast bränsle som rekommenderas av Aduro A/S. Det är förbjudet att använda flytande bränslen och bioetanolvätskor för tändning av trä eller pellets.
- Vissa av ytorna på produkten kan bli mycket heta (dörr, handtag, glas, rökrör osv.). Undvik därför direkt kontakt med dessa delar utan tillräckliga skyddskläder eller lämpliga verktyg, såsom handskar med termiskt skydd.
- Ackumulerade och oförbrända pellets i brännkaviteten efter "felaktig uppstart" eller larm ska tas bort för tändning igen. Kontrollera att kaviteten är ren och korrekt placerad innan du tänder kaminen igen.
- Vi rekommenderar att du installerar ett brandlarm i det rum där kaminen installeras.
- Det rekommenderas att kaminen får brinna tills pelletsen är slut samt att den rengörs innan en stillastående period på mer än 2 veckor, särskilt om fuktigheten är hög.
- Ett årligt servicebesök är obligatoriskt och avgörande för kaminens funktion och säkerhet. Se punkt 6.4.

Aduro A/S avstår från allt ansvar för skador som direkt eller indirekt kan orsakas av personer, djur eller föremål på grund av bristande överensstämmelse med någon föreskrift som anges i manualen, särskilt varningar avseende installation, användning och underhåll av kaminen.

Ansvar för felaktig användning av produkten bärs helt av användaren och frångår tillverkaren eventuellt civilrättsligt och straffrättsligt ansvar. Modifiering av produkten eller obehörigt utbyte av reservdelar kan vara farligt för din säkerhet och frångår Aduro A/S eventuellt civilrättsligt och straffrättsligt ansvar.

1.3 Tekniska data

Aduro H5	Data
Nominell effekt	7,0 kW trä / 6,8 kW pellets
Värmer upp	20-140 m ² / 2-9 kW. Trä 3-9 kW / pellets 2-7 kW
Rökutgång	Ø15 cm upptill/bakom
Friskluftsanslutning	Ø7,8 cm utvändigt
Yttre mått (HxBxD)	116,7 x 50,3 x 50,6 cm
Höjd rökstos över golv utgång upptill	114,7 cm
Avstånd från centrum rökstuss till kaminens bakkant	25,3 cm
Vikt	132 kg
Material	Plåt
Bränsle	Trä och träpellets Ø6 mm, max. längd 40 mm. Pellets i ENplus A1-kvalitet.
Vedlängd max	37 cm
Konvektionskamin	✓
Primär, sekundär och tertiär lufttillförsel	✓
Glasskydd	✓
Asklåda	✓

Keramisk eltändning	✓
Verkningsgrad v. nominell effekt	>83% träd / >87% pellets
Energieffektivitetsindex	128,1
Energieffektivitetsklass	A+
Skorstensdrag	Enligt EN13240: Konstant drag på 12 PA – se avsnitt 4.1 för ytterligare information.
Maximal förbränning per timme: - Trä - Brännareffekt – träpellets per timme	Ca. 3,1 kg Ca. 1,5 kg
Värmeeffekt i byggnader med - Optimal isolering - Genomsnittlig isolering - Dålig isolering	150 m ² 100 m ² 60 m ²
Elanslutning	230V / 50Hz
Kapacitet pelletsbehållare	Ca. 13 kg

1.4 Hemtransport

När kaminen transporteras hem ska den stå upp. Plast måste bortskaffas i enlighet med nationella bestämmelser för avfallshantering.

2. Installation av hybridkaminen

Du får gärna installera hybridkaminen på egen hand – men vi rekommenderar att du ber en sotare om vägledning. Det är viktigt att du uppfyller alla gällande nationella och europeiska bestämmelser och förordningar vid installation av kaminen. Var även uppmärksam på att den eldfasta stenen och rökvärdarplattan i stål sitter korrekt. Din återförsäljare kan också ge råd om installationen. Kom ihåg att du är ansvarig för att gällande bestämmelser uppfylls.

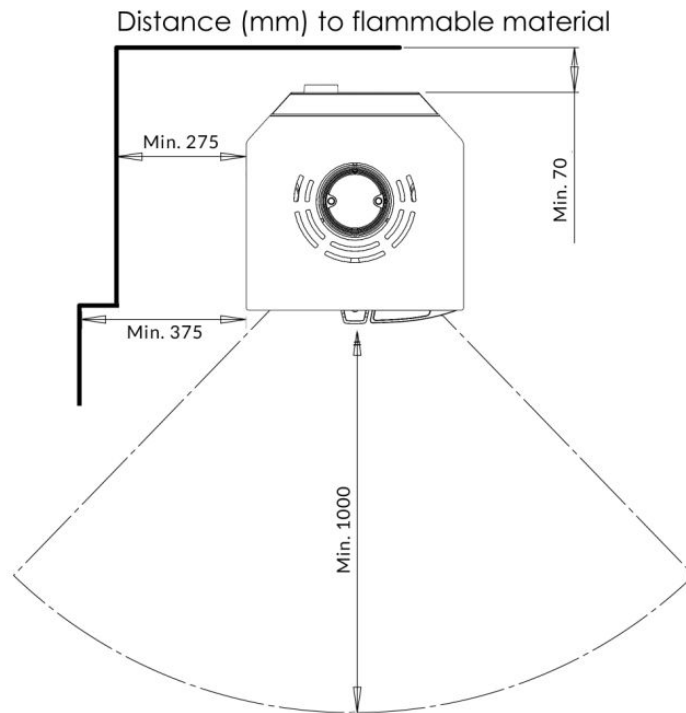


Hybridovnen må først tages i brug, når den er godkendt af den lokale skorstensfejer.

2.1 Placering av braskaminen/avståndskrav

Avståndskrav föreligger bara när braskaminen placeras intill brännbart material. Se nedanstående schema och illustrationer:

Avstånd till brännbart material		
Bakom kaminen	Vid sidan av kaminen	Avstånd till möbler framför kaminen
5 cm / 7 cm*	37,5 cm	100 cm



*Avståndet bakom kaminen på 5 cm gäller från kaminens luftintag till väggen. Detta motsvarar ett avstånd på ca 7 cm från kaminens bakkant. För att säkerställa åtkomst till inspektionsöppningar och luft för förbränningen ska avståndet till den bakre väggen alltid vara minst 60 cm till sidan. För att underlätta rengöringen och för att säkerställa enkel åtkomst vid servicearbeten, rekommenderar vi dock att du har minst 10 cm avstånd till väggen. Du måste vara beredd att demontera rökröret och vrida kaminen vid den årliga inspektionen och vid underhåll.

Observera att byggreglerna måste följas, bland annat att rökröret måste vara CE-märkt och att avståndskraven mellan röret och brandfarligt material respekteras.

Om hybridkaminen ska placeras på ett brännbart underlag som t.ex. trägolv eller heltäckningsmatta, måste du först lägga ett icke brännbart underlag emellan. Golvplattans storlek beror på hur stor kamin du har och plattan ska gå minst 30 cm framför och 15 cm på var sida om kaminen.



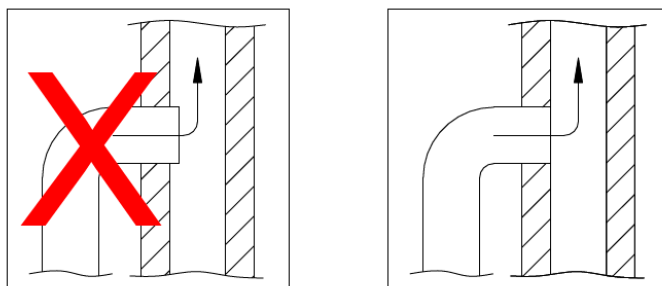
Det är viktigt att braskaminen installeras på ett golv med tillräcklig bärighet. Om den befintliga konstruktionen inte uppfyller de här kraven måste golvet förstärkas på lämpligt sätt (t.ex. med hjälp av en platta som fördelar belastningen över en större yta) för att uppnå detta.

2.2 Röranslutning

Vid leverans från fabriken är Aduro H5 försedd med ett rökrör högst upp. Om du vill leda ut röken på kaminens baksida tar du av den runda plåten från bakplåten längst upp på kaminen och byter sedan ut rökstosen (som sitter vid toppanslutningen ovanpå kaminen) mot täckplåten (som täcker den bakre utgången). Toppanslutningen avslutas med en dekorationsplåt, som ligger i asklådan. Vi rekommenderar att man placerar en tunn packning mellan rökröret och rökstosen.

2.3 Anslutning till murad skorsten

Om hybridkaminen ska anslutas till en murad skorsten används den bakre utgången eller ett böjt rökrör via toppanslutningen. Mät noga och gör sedan hål i skorstenen. Sätt väggenomföringen på plats och täta muren med murbruk. Ställ sedan dit braskaminen och montera fast rökröret. Lägg en tunn packning mellan rökröret och väggenomföringen för att täta anslutningen. Rökröret ska gå in i väggenomföringen, men får inte gå så långt in att den blockerar skorstensöppningen (se figur nedan):

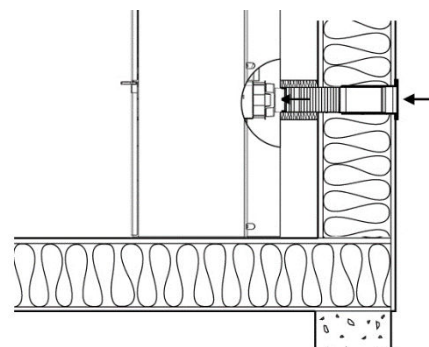


Braskaminen kan vara ansluten till samma skorsten som flera andra värmekällor.

2.4 Extern lufttillförsel

Alla braskaminer kräver konstant lufttillförsel för att säkerställa ren och effektiv förbränning. Detta är ofta ett problem i moderna energieffektiva hus som är mycket täta. Den luftmängd som används till förbränningen är ca 25 m³/h. Det går att delvis tillföra förbränningsluft (för pelletsförbränning, primär och tertiär luft) till Aduro H5 via en kanal utifrån, som ansluts till tappen på kaminens baksida. Aduro H5 använder luft från rummet för att skydda glaset vid vedförbränning.

Tappen på kaminen har en utvändig diameter på 78 mm, och det ska användas ett rör med en diameter på 80 mm. Vid en rördragning på mer än 100 cm eller om det är en bøj eller slangen kröker sig ökar motståndet i röret betydligt. Undertryck utanför på husets läsida kan också påverka motståndet i röret betydligt. I sådana situationer ska röret vara minst 100 mm i diameter. Det kan också krävas ett starkare skorstensdrag, vilket du kan uppnå genom att montera en starkare fläkt (Aduro Air Booster) eller ännu bättre, en Aduro DraftOptimizer. Du kan enkelt testa motståndet i röret genom att öppna ett fönster nära kaminen, ta bort den externa lufttillförseln på kaminen och sedan tända. Ser du en annan förbränningsbild än tidigare är det för stort motstånd i den externa lufttillförseln.

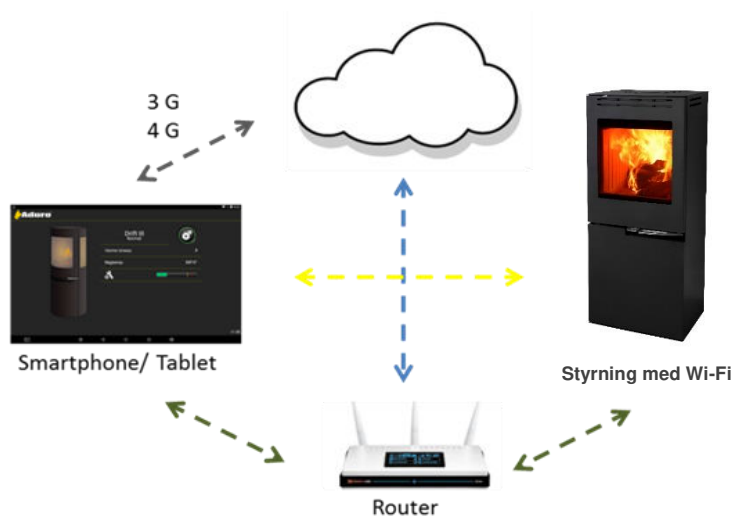


2.5 Aduro Hybrid-app

Du kan styra Aduro H5 på tre sätt:

1. Via kontrollpanelen på kaminen.
2. Via appen Aduro Hybrid och kaminens Wi-Fi-modul "Aduro" i närheten av kaminen.
3. Via appen Aduro Hybrid, när kaminens Wi-Fi-modul är ansluten till husets router och kaminen är ansluten till molnet. När kaminen är ansluten till Aduro Cloud, går det att styra den från ett längre avstånd.

Appen Aduro Hybrid är gratis och går att ladda ner i App Store eller Google Play.

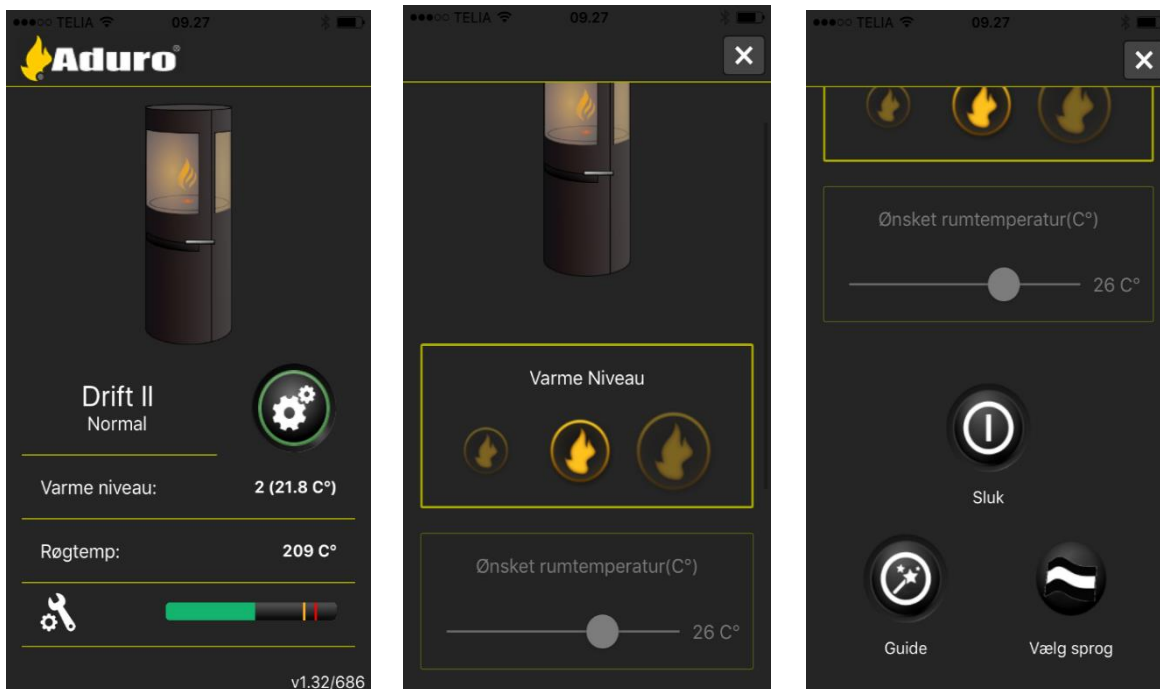


Konfiguration av appen

1. Anslut kaminen till el (se punkt 2.6).
2. Ladda ned appen Aduro Hybrid i antingen Google Play (Android) eller App Store (Apple).
3. Följ instruktionerna i vägledningen i appen eller på våran webbplats www.adurofire.se/hybrid. Gå sedan till "FAQ" och "Anslutning till Wi-Fi".
4. Serienummer till styrning (5-6-siffrigt) och lösenord till appen (10-siffrigt) finns på etiketten på insidan av den nedre frontluckan till pelletsbehållaren. Etiketten ser ut på följande sätt:



5. Programvaran och appen är nu uppdaterade till den nyaste versionen.
6. Du är nu ansluten och kan styra kaminen med hjälp av appen



Appens funktioner

Appen har flera funktioner att välja mellan: värmenivå, önskad rumstemperatur samt funktionen "timer". Timern gör det möjligt att planera hur kaminen ska köras under veckan.



På appens startsida kan du se följande på skärmbilderna:

1. Driftstillstånd
2. Värmenivå
3. Röktemperatur
4. CO-nivå (säkerhetsmätning som mäter om det kommer ut rök baktill på systemet). En grön stapel är OK. Om stapeln når den gula nivån, så sänker hybridkaminen värmenivån till 1. Om stapeln når den röda nivån så stängs kaminen av automatiskt.

CO-sensorn sitter vid pelletsinloppet för att säkerställa att man inte eldar med otillräckligt skorstensdrag. I vissa fall kan CO-sensorn påverkas av pellets. Vissa pellets påsar har höga nivåer av CO som kan påverka sensorn upp till 24 timmar efter att kaminen har fyllts på med pellets. Om detta problem uppstår kan man öppna luckan till pelletsbehållaren och tillföra frisk luft till rummet tills CO-nivån har sjunkit.

2.5.1 Wi-Fi-anslutning

Det är viktigt att det finns en stark och stabil Wi-Fi-täckning där Aduro H5-kaminen är installerad. Om täckningen är dålig kan det vara svårt att ansluta kaminen till routern och därmed utnyttja molnlösningen och en ostabil förbindelse kan förekomma.

Vi rekommenderar att installera kaminen där det finns en Wi-Fi-signalstyrka med 3 utav 3 "staplar"  eller 4 utav 4 . Din telefon/surfplatta ska vara ansluten till ditt lokala Wi-Fi. Om du upplever svårigheter med att styra kaminen via din mobil, så kan det bero på att din mobil har ett styrsystem som inte uppfyller våra krav (Se punkt 2.5). Om du kan styra kaminen men inte ansluta kaminen till Wi-Fi-routern så kan det bero på

att routern är för gammal eller har för svag signal. Vi rekommenderar därför att du köper en ny router som har en stark signal och en WiFi-förstärkare som placeras någonstans mellan routern och kaminen.

Om andra elektroniska enheter i huset fungerar som de ska, men det inte går att ansluta till hybridkaminen så kan det bero på att hybriden kräver en starkare Wi-Fi-signal än andra elektroniska enheter.



På <https://www.adurofire.se/hybrid/> hittar du mer information om hur du konfigurerar Wi-Fi korrekt. Under menupunktet "Vanliga frågor och svar" hittar du fanan "Wi-Fi-anslutning".

2.6 Elektrisk anslutning

Aduro H5 levereras med ca. 1,5 meter ledning med en Europlug, som ska anslutas till en 230 volt/50 Hz-kontakt. Strömförbrukningen vid drift är ca. 30 watt. Ledningen ska placeras så att den inte kommer i kontakt med varma ytor eller spetsiga föremål.

2.7 Registrera din hybridkamin på Aduro Cloud

Vi rekommenderar att du registrerar din hybridkamin i vårt moln [Aduro Cloud](#), direkt när din kamin är ansluten till din Wi-Fi-router. Genom att registrera din kamin får du direkt åtkomst till, samt en överblick över uppgifter om din kamin – vad den gör, hur den bränner (grafer, statistik, inställningar) osv. När du registrerar din kamin, hjälper du inte bara dig själv. Du hjälper även oss och montören, om du upplever problem med kaminen eller i samband med ditt årliga servicebesök från en professionell. I vår kundtjänstportal [Aduro Kundtjänst](#) kan du hitta vägledning för hur du loggar in i molnet. Klicka [här](#) för att komma till Aduro Kundtjänst.

3. Elda i hybridkaminen

Du kan tända din braskamin enbart med träpellets eller manuellt med trä – eller en kombination där du lägger trä i brännkammaren och använder pellets till att tända elden. Vi rekommenderar kombinerad drift då vedeldning ger en högre temperatur och därmed bränner upp pelletsresterna.

Viktiga säkerhetsanvisningar

- Aduro H5 blir varm under drift och bör därför hanteras med försiktighet.
- Förvara aldrig lättantändliga vätskor som bensin i närheten av braskaminen.
- Använd aldrig lättantändliga vätskor för att få eld i kaminen.
- Töm aldrig asklådan när braskaminen är varm. Det kan ligga glöd i asklådan upp till 24 timmar efter att elden har slocknat. Vänta därför med att tömma asklådan tills du är säker på att det inte finns någon glöd kvar i lådan.

- När du tändar är det viktigt att snabbt få i gång brasan. Om elden inte tar sig snabbt och veden bara pyr kan det ge kraftig rökutveckling och i värsta fall orsaka en explosionsartad antändning av rökgaserna, vilket kan skada braskaminen.
- Luckan ska vara stängd när braskaminen används. Under de första minuterna efter att du har tänt kan du dock lämna luckan på glänt.
- Pelletsfunktionen stoppas om dörren öppnas.
- Om du lägger in ved i en varm kamin måste du alltid öppna primärspjället och säkerställa att veden antänds inom två till tre minuter. Om veden inte antänds ska du lägga in några tändbriketter och tända elden manuellt.
- I händelse av soteld ska du stänga samtliga spjäll på braskaminen och tillkalla brandkåren.

3.1 Luftspjäll

Kaminen är utrustad med olika luftspjäll för att styra förbränningsluften: primärspjäll, sekundärspjäll och tertiärt luftspjäll. Primärluft används vid starten för att få igång elden, sekundärluften håller elden vid liv och tertiärluften säkerställer förbränning av rökgaser. Braskaminen ska alltid tillföras sekundär- och tertiärluft när det eldas i braskaminen. Enligt våra erfarenheter om användningen av pelletsfunktionen rekommenderar vi att spjället alltid är helt inskjutet för att uppnå optimal bränsleförbrukning av pellets.

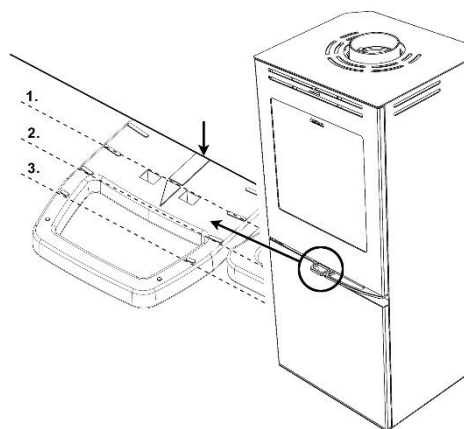
Med hjälp av luftspjällen kan du anpassa braskaminen till skorstensdraget och den värmeeffekt som önskar. Ju längre spjällen är uttryckta, desto mer luft tillförs och desto kraftigare förbränning uppnås. När spjällen är helt uttryckta, tillförs maximal luftmängd. I nedanstående illustration kan du se hur mycket luft som tillförs vid de olika spjällinställningarna. Använd dig av kanten på luckan för att läsa av positionen för lufttillförsel:

1: Primär och tertiär lufttillförsel är helt öppen. Denna position kan bibehållas under tändningen med Aduro-nyckeln, som placeras i de två hålen.

2: Primär lufttillförsel är stängd, tertiär lufttillförsel är helt öppen.

3: Primär och tertiär lufttillförsel är stängd. (detta är positionen för förbränning av träpellets).

Sekundär lufttillförsel regleras överst på luckan. Bör vara stängd vid eldning med enbart pellets.



3.1.1 Sekundärluft

Kaminen fungerar under normala omständigheter med sekundärluften mellan 60 % och 100 % öppen (dvs. spjället inskjutet till mellan position 2 och 3). Du får aldrig stänga luftspjället så mycket att lågorna slocknar helt. Det skall alltid vara synliga flammor för att uppnå en ren och effektiv förbränning. För låg lufttillförsel kan medföra en dålig förbränning, höga utsläpp och låg verkningsgrad.

Om du vill använda kaminen med lägsta prestanda - dvs. ca 3 kW - stäng sekundärluften i nästan 45 minuter efter eldningen. Vid denna tidpunkt finns det bara några få flammor och kaminen kan brinna ordentligt med hjälp av tertiärluften längst bak i brännkammaren.

3.1.2 Primärspjäll

När du lägger in ny ved ska du öppna primärspjället som sitter längst ner under luckan. Låt spjället vara öppet tills elden har tagit fart. För att utnyttja bränslet optimalt kan du vänta med att lägga på ny ved tills glöden är så liten att du måste öppna primärspjället i ca 2 min. för att få fyr på de nya vedträna.

Om du vill undvika att det yr aska ur kaminen när du öppnar luckan för att lägga i ny ved kan du öppna primärspjället under luckan ca 1 minut innan du öppnar luckan. Då ökar draget genom kaminen.



Om du eldar för kraftigt i braskaminen och förbränner mer än ca 3,1 kg ved i timmen finns det risk för att luckan på kaminen missfärgas och senare faller av. Det går att lacka om kaminen, men detta täcks inte av tillverkarens garanti. Andra skador på kaminen som beror på alltför kraftig eldning täcks inte heller av garantin. Om röktemperaturen överstiger 350 grader kan det skada kuggväxelmotorn.

3.2 Aduro-tronic

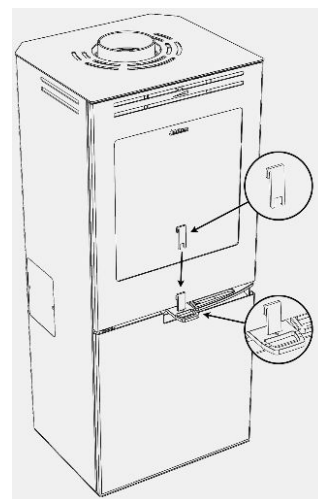
Den patentsökta och automatiska funktionen Aduro-tronic är en manuell manövrerad mekanisk uppstartsordning som fungerar utan strömtillförsel och som automatiskt reglerar förbränningsluften och säkerställer optimal förbränning. Du behöver då bara tänka på att lägga in torr ved i kaminen och aktivera automatiken. Därefter fixar Aduro-tronic resten och du kan njuta av flammorna och en ren förbränning och upp till 40 % mindre bränsleförbrukning. Läs mer på www.adurofire.se.



3.2.1 Så här använder du Aduro-tronic

När du tänder brasan

Första gången braskaminen tänds behöver den få så mycket primärluft tillförd som möjligt för att kunna tända brasan. Därför kan primärspjället hållas "tvångsöppet". Det görs genom att du drar primärspjället ända fram och därefter sätter Aduro-nyckeln i kläm (se bild). När kaminen är varm och det finns ett lager glöd på botten av brännkammaren kan du ställa Aduro-tronic i det automatiska läget och ta bort Aduro-nyckeln. Alternativt kan du låta luckan stå på glänt de första minuterna under upptändningen (utan nyckel).



När du fyller på ved

Varje gång du lägger på ny ved i braskaminen måste du tillföra primärluft i lagom mängd under de första minuterna. Det är dock också viktigt att inte tillföra primärluft under alltför lång tid. Detta är nödvändigt för att förbränningen ska bli optimal. Du aktiverar automatiken genom att dra ut primärspjället varje gång du lägger in ny ved. Aduro-tronic-automatiken stänger sedan spjället gradvis efter förprogrammerad tid.

Justering av Aduro-tronic-automatiken

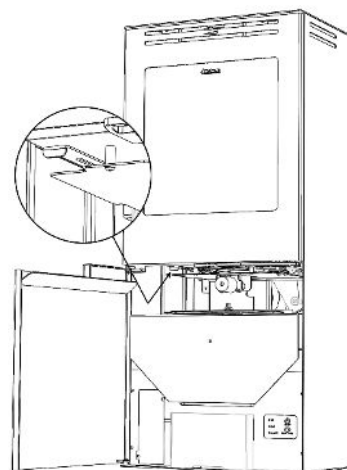
Automatiken är förinställd så att primärluften bara tillförs under de första sex minuterna. Den här inställningen används när braskaminen testas på Teknologisk Institut för eldning med ved i "standard"-

storlek som har optimal fukthalt, 18 %. Standardstorleken på ved är ca 30 cm längd och ca 10 x 10 cm tjocklek. Vid testet används också en "standard"-skorsten. I verkligheten kan förhållandena se annorlunda ut. Därför har du möjlighet att ställa in Aduro-tronic-automatiken utifrån just dina förhållanden. Om du vill att primärspjället ska stängas lite långsammare (t.ex. om du har lite mindre drag i skorstenen, om veden är större eller om du inte vill behöva fylla på ved lika ofta): Justera skruven på framsidan av justeringsbeslaget med en liten insexnyckel, så att spjället stängs långsammare. Om du vrider skruven åt höger förlängs stängningstiden, medan den förkortas om du vrider åt vänster.

3.3 Hur eldar jag i min hybridkamin?

Det kan hända att rökledarskivan i metall hamnar i fel läge under transport. Innan du börjar använda kaminen bör du därför kolla att rökledarskivan sitter rätt (på krokarna eller fastspänd i bultarna beroende på modell) för att uppnå optimal förbränning och förhindra att sot fastnar på glaset.

Om du vill använda Aduro H5 med trä, har hybridkaminen ett spjäll (se bild nedanför) som du kan styra för att stänga lufttillförseln till pelletsförbränningen. När detta spjäll är stängt, fungerar inte pelletsfunktionen. Detta spjäll är monterat för att få den mest optimala förbränningen av träbitar i och med att man stänger lufttillförseln till pelletsbrännaren. Om man använder Aduro H5 med både trä och pellets, ska detta spjäll vara öppet (framskjutet).



3.3.1 Första eldningen

Första gången du eldar bör du använda ca 1 kg ved och det är också en bra idé att låta luckan stå på glänt. Stäng inte luckan förrän kaminen har svalnat. Detta ska göras för att förhindra att packningen klistrar fast på själva kaminen.

De första gångerna du använder braskaminen kan det förekomma rök och dålig lukt från braskaminen, vilket är helt normalt. Det beror på att den värmebeständiga lacken härdas. Se till att vädra tillräckligt i rummet under den här tiden. Det är också viktigt att elda försiktigt de två till tre första gångerna, eftersom braskaminen långsamt utvidgas.

Du bör också känna till att kaminen under uppvärmning och nedkyllning kan avge så kallade "klickljud", ungefär som när du håller kokande vatten i en diskho. Detta beror på de stora temperaturskillnader som materialet utsätts för.

3.3.2 Manuell eldning med trä

Tändningen spelar stor roll när du vill uppnå snabb och effektiv förbränning.

1. Dra ut spjället längst ner under luckan helt, så att den primära, sekundära och tertiära lufttillförseln är helt öppen.
2. Lägg ett vedträ på tvären i brännkammaren och placera två tändbriketter ovanpå. Tänd briketterna och lägg sedan genast ett nytt vedträ direkt ovanpå briketterna och ett par små trästickor på tvären ovanpå. Det måste kunna komma luft till briketterna, men vedträna ska ligga tätt ihop och "värma" varandra.

3. Låt luckan stå öppen ca 1 cm tills glaset är så varmt att du inte längre kan röra vid det. Stäng sedan luckan. När det finns klara, synliga flammor och elden har tagit bra fart, stäng primärspjället längst ner under luckan.



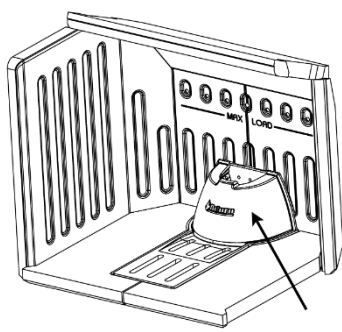
Handtagen blir varma när braskaminen används. Använd därför den medföljande handsken till att sköta kaminen.

3.3.3 Hur fyller jag på med pellets?

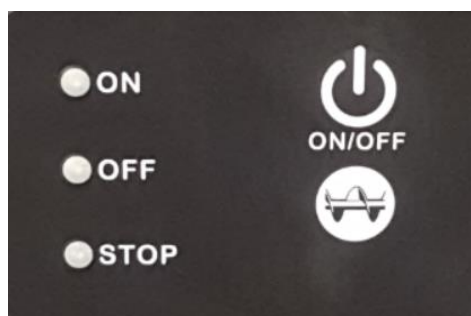
Placera den medföljande tratten i öppningen till pelletsmagasinet och använd luckan som stöd. Pellets fördelas med en pinne i magasinet för att utnyttja hela kapaciteten (ca. 13 kg pellets).

Vid första eldningen ska skruvtransportörerna fyllas med träpellets:

Öppna luckan till brännkammaren och lyft ut "brännkaviteten" (den svarta gjutjärnskonan med Aduro-logotypen) så att du kan se pelletsen. Stäng luckan igen. Håll knappen **SKRUVTRANSPORTÖR** intryckt för att starta skruvtransportörerna för transport av pelletsen (endast vid tillståndet **AV** gul lampa). Efter att du har hållit knappen **SKRUVTRANSPORTÖR** intryckt i ca. 12 minuter, så är skruvröret fyllt med träpellets. När träpelletsen är ca. 2 cm under skruvrörets översta kan, släpper du knappen **SKRUVTRANSPORTÖR**. För sedan in "brännkaviteten", så att den sitter tätt på botten och stäng luckan. Under punkt 5 hittar du en översikt över de olika larmen.



Brännkaviteten



3.3.4 Eldning med träpellets

Tryck på knappen **ON/OFF** och vänta tills lampan "ON" lyser konstant grönt. Eldningen startas nu automatiskt och pelletsbrännaren går igång. När kaminen tänds, fylls brännkammaren med rök innan eldningen startar. Efter ca. 6 minuter uppstår flammor och vi normal drift efter 15-20 min.

När röktemperaturen är ca. 90 grader C, växlar kaminen från uppvärmningstillstånd till tillståndet "Drift Normal" och fortsätter med den effekt som senast ställdes in. Du kan växla manuellt mellan tre värmnivåer med hjälp av appen genom att trycka på bilden av en skruvtransportörerna, som finns placerad direkt under knappen **ON/OFF** på skärmen.

- Steg 3 (100 % drift): "ON-lampan" lyser konstant grönt.
- Steg 2 (50% drift): "ON-lampan" blinkar snabbt grönt.
- Steg 1 (10% drift): "ON-lampan" blinkar långsamt grönt.

När du vill stänga av pelletsbrännaren, tryck på knappen **ON/OFF**. Man kan även välja att tända och stänga av via appen.

Pelletsförbränningen kan brinna upp till 24 timmar med ett fullt pelletsmagasin vid steg 1, 12 timmar vid steg 2 och 8 timmar vid steg 3. Kaminen går i princip att använda dygnet runt om man fyller på med pellets i tid.

3.3.5 Eldning med trä och pellets samtidigt

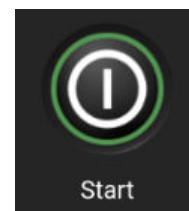
Kall kamin

Placera torr ved i brännkammaren – precis som när du vill starta kaminen manuellt (se punkt 3.3.1) – dock utan tändbriketter. Efter detta sker antändningen med pellets som i avsnitt. 3.3.2. Det är en fördel om du startar med spjället stängt tills dess att det brinner i pelletsbrännaren. Efter detta kan du öppna spjället för lättare tändning av veden. När veden har brinner bra och röktemperaturen är ca. 280 grader C, stannar pelletstillförseln automatiskt.

Kaminen i pelletsdrift

När kaminen är i pelletsdrift kan du alltid fylla på med träbitar – kom dock ihåg att alltid stänga luckan inom tre minuter. När du öppnar luckan försiktigt, stoppas pelletstillförseln och LARM lyser rött. Fyll på med ved av rätt kvalitet och respektera den maximala belastningslinjen. Stäng luckan igen. Kaminen fortsätter nu att förbränna pellets. När veden har brinner bra och röktemperaturen är ca. 280 grader C, stannar pelletstillförseln automatiskt. Efter detta växlar kaminen till läget VEDELNING.

Om du använder funktionen "Värmenivå" i appen och vill att kaminen ska starta automatiskt med pellets när veden har brunnit upp, så kan du meddela kaminen om detta med hjälp av ett klicka på knappen (se bild). Kaminen kommer nu att gå in i viloläge och vänta på en röktemperatur under 100 grader innan förbränningen startas igen. Om du använder derimod-funktionen "Önskad rumstemperatur" så startar kaminen automatiskt igen när röktemperaturen är under 100 grader.



VIKTIGT!

Om luckan till brännkammaren är öppen i mer än tre minuter, stängs pelletsförbränningen. Starta den igen med knappen **ON/OFF**. Kaminen startar först när röktemperaturen sjunker under 100 grader C. Om kaminen blinkar grönt **ON**, betyder det att kaminen startar, men väntar på att röktemperaturen ska sjunka under 100 grader C.

När du vill stänga av pelletsbrännaren, tryck på knappen **ON/OFF**. Om du öppnar luckan till kaminen under drift kommer den röda **LARM**-lampan att lysa. Om du stänger luckan inom tre minuter går pelletsförbränningen automatiskt tillbaka till tillståndet **ON**.

3.4 Hur eldar jag i hybridkaminen?

Braskaminen är avsedd för *intermittent* förbränning. Det betyder att varje eldning får brinna ner till glöd innan man eldar på igen.

För att få bästa tänkbara förbränning ska du reglera effekten/värmemängden med hjälp av bränslet. Små vedträn ger kraftigare förbränning än stora vedträn, eftersom ytan är större och veden avger mer gas. Dessutom avgörs förbränningen också av mängden ved i brännkammaren. Till normal användning bör du inte lägga in mer än två vedträn i taget. Om du vill uppnå högre effekt kan du lägga in mer ved. Den ideala värmeeffekten uppnås genom att elda ca. 1,5 kg ved per timme, fördelat på tre vedträn som är ca 21 cm långa.

Om du upplever problem med att få i gång elden eller att elden dör ut på kort tid kan det bero på följande:

- Veden är inte tillräckligt torr. Veden bör ha en fuktighet på under 18 %.
- Det är undertryck i huset.
- Rökuttaget är eventuellt tilltäppt av sot. Det kan hända efter att skorstenen sotats. Kontrollera då rökuttaget.
- Den använda mängden ved kan vara för liten. Det resulterar i att glödbädden blir för liten och kall och därför inte kan antända ny ved.

3.5 Vilket bränsle ska användas till eldningen?

3.5.1 Ved och träbriketter

Vi rekommenderar att du använder trä som har klivits och sedan förvarats utomhus under tak i minst ett år. Trä som förvaras inomhus har en tendens att bli för torrt och brinner därför för snabbt. Träden ska helst fällas om vintern, då en stor del av träets fukt har dragits ner i rötterna. För att uppnå optimal förbränning bör träets fukthalt inte överstiga 18 %, vilket motsvarar ca 1 års förvaring utomhus under tak. Träets fukthalt kan mätas med hjälp av en fuktmätare eller genom att smörja in ena änden av ett vedträ med diskmedel och därefter blåsa i andra änden. Om träet är tillräckligt torrt bildas såpbubblor. Träet ska klyvas i bitar med en diameter på ca 10 cm och längden ska vara max 39 cm. Om du använder alltför fuktig ved minskas kaminens värmeeffekt avsevärt, det samlas blanksot och partikelutsläppen ökar.

Det är förbjudet att elda lackerat och impregnerat trä, spånplattor, papper och annat avfall. Eldning av sådant material skadar såväl miljön som braskaminen och din hälsa. Fossila bränslen får inte användas.



Brännkaviteten får inte tas ut vid eldning – varken med ved eller pellets (bortsett från när man utför snabb rengöring under kaviteten och skrapar bort aska och slagg). Använd aldrig trä med spikar eller andra föremål som kan skada skruvtransportörerna som transporterar träpellets. Man får aldrig placera pellets i brännkammaren. Man får endast tillföra pellets till kaminen via pelletsbehållaren.

3.5.2 Pellets

Du kan endast använda pellets som är Ø6 mm med en max längd på 40 mm – typ ENplus kvalitet A1. Vi rekommenderar att du använder träpellets av god kvalitet – och gärna ljusa pellets, inte mörka. Träpellets kvaliteten har direkt inverkan på kaminens bullernivå, effektivitet och rengöringsintervall. Det är viktigt att pelletsen förvaras torrt då fuktig pellets kan reducera värmeeffekten med upp till 50 %.

När eldningssäsongen är slut ska pelletsbehållaren och skruvtransportören tömmas helt på pellets. Om detta inte utförs kan det uppstå materiella skador när kaminen tas i bruk igen.

Du kan läsa mer på www.adurofire.se/hybrid.

4. Skorstenen

Den optimala förbränningen uppnås vid ett konstant skorstensdrag på 10-14 Pascal (Pa) uppmätt i rökröret ovanför kaminen (om du har installerat en röksug). Med ett naturligt drag (om du inte har en röksug installerad) är skorstensdraget mellan 18-25 Pa under optimala förhållanden. Det finns många faktorer som påverkar skorstensdraget, bland annat utomhustemperatur, vindstyrka och omkringliggande byggnader. Skorstenen måste vara så hög att dragförhållandena är bra. Om det rekommenderade skorstensdraget inte uppnås, kan det uppstå problem med rök som tränger ut genom luckan vid eldning.

Data för beräkning av skorsten	Trä
Rökgastemperatur uppmätt vid [20°C]	329
Rekommenderat skorstensdrag [mbar]/[Pa]	0,12 / 12
Rökgas, massaflöde [g/s]	6,0

4.1 Dåligt drag i skorstenen

Om du upplever dåligt drag i skorstenen efter att kaminen monterats kan det bero på att det finns något i skorstenen som blockerar rökgaserna. Kontrollera därför skorstenen och att det inte finns ett hus eller träd i närheten som kan påverka vinden runt skorstenen.

Om skorstenen är för låg, otät eller bristfälligt isolerad kan det uppstå problem med skorstensdraget (låt sotaren bedöma det). Draget ska vara tillräckligt under tändningen med en kall kamin/skorsten för att säkerställa en tillfredsställande förbränning och förhindra rökutsläpp. Vi rekommenderar därför ett skorstensdrag på 5 Pa i tändningsfasen.

När tändningen lyckas och temperaturen stiger, är det viktigt att skorstensdraget når en stabil nivå mellan 18-25 Pa (1 timme efter tändningen) när kaminen/ skorstenen är varm. Det är viktigt att uppnå ett drag mellan 18-25 Pa i varmt tillstånd för att uppnå en ren och optimal förbränning och undvika problem som pelletsansamling och rökutsläpp. Vi rekommenderar att du mäter skorstensdraget i kallt tillstånd, samt i varmt tillstånd 1 timme efter tändningen.

I praktiken varierar dock skorstensdraget mycket, speciellt i kalla förhållanden. Därför är den bästa indikatorn på skorstensdraget att mäta det i varmt tillstånd. Om sotaren gör bedömningen att draget är tillräckligt och du ändå har problem med att få fyr i kaminen, kan du prova att förlänga tändfasen/ använda flera tunna stickor, så att skorstenen värms upp ordentligt helt igenom. Tändfasen kan förlängas genom att du använder massor av stickor samt 1–2 tändbriketter. Skorstenen drar inte optimalt förrän den är ordentligt varm. När du har fått ordentlig glöd fyller du på med 2–3 torra vedträn.

I "pelletsläget" går det inte att tända kaminen om det inte finns tillräckligt med skorstensdrag. Kaminen avger ett larm. I det här fallet kan du återställa larmet och försöka igen. Om kaminen fortfarande inte går att tända,

kan du värma upp skorstenen genom att tända kaminen manuellt med pinnar/ved såsom det beskrivs ovanför – och sedan starta "pelletsläget".

Om det inte går att få tillräckligt bra skorstensdrag på naturlig väg kan du montera en röksugare på skorstenen, fx Aduro DraftOptimizer.

4.2 Skorsten och rök

Om du upplever att det kommer ut rök från kaminen eller från rökrörets första del, kan det bero på förändrade väderförhållanden. Vid blåsiga eller kalla vinterdagar, eller om skorstenen inte har använts på ett tag, kan en "köldpropp" bildas i skorstenen, vilket försämrar det naturliga skorstensdraget.

Om skorstenen är kall och en köldpropp bildas, så kan detta leda till rökutsläpp vid tändningsfasen. I denna situation fylls brännkammaren med mer rök än normalt, som sedan läcker ut ur kaminen. Om du på grund av detta har en kall skorsten, som inte har använts på ett tag, rekommenderar vi att du använder ett stickor till att tända kaminen för att få bort köldproppen.

4.3 Skorstenens påverkan av pelletsförbränningen

Skorstensdraget påverkar förbränningen av träpellets. Därför kan det vara nödvändigt att minska eller optimera draget med ett rökrörsspjäll eller en röksugare, t.ex. Aduro DraftOptimizer, om draget är för högt eller för dåligt.

Aduro DraftOptimizer kan anslutas till Aduro H5-kaminen och därmed styras automatiskt. Läs mer om detta på www.adurofire.se.

Aduro Hybrid har vissa standardinställningar när det kommer till skruvtransportörernas och fläktens hastighet. För att uppnå den mest effektiva/renaste pelletsförbränningen kan det i vissa fall vara nödvändigt att ändra eller kalibrera dessa inställningar i början, så att de anpassas till användarens egna installation (skorsten, rökrör, externa faktorer utifrån) och skorstensdraget. Är du intresserad av att läsa mer om appens funktioner, kalibreringar och vanliga frågor, besök vår webbplats www.adurofire.se.

Nedanför kan du se tre olika förbränningssituationer:

Optimal låga



Låga med många "stjärnor" = för högst skorstensdrag



Liten låga och överfylld brännkavitet = för dåligt skorstensdrag



Du kan delvis kompensera för dåligt skorstensdrag genom att öka fläkthastigheten på hybridkaminen. Detta görs i servicemenyn i appen.

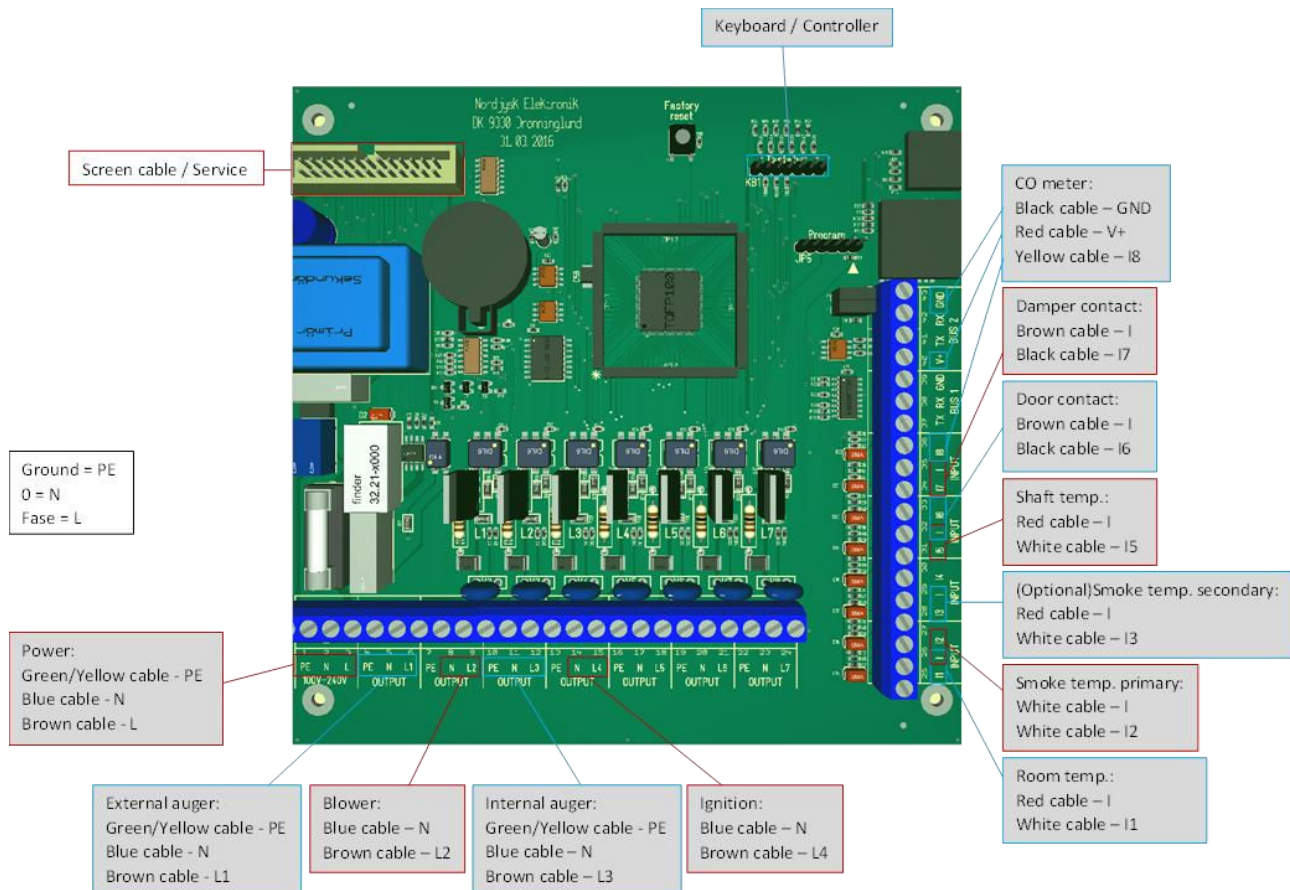
5. Styrning av Aduro H5

Aduro H5 har följande larmtillstånd då pelletstillförseln ska stoppas omedelbart:

- RÖKSENSOR: röksensor defekt.
- AXELSENSOR: axelsensor defekt.
- TERMO: axelsensor för varm.
- PELLETTSPJÄLL: spjäll stängt.
- UTGÅNG: defekt utgång för extern skruvtransportör.
- DÖRRKONTAKT: lucka öppen.

- BRÄNSLE: röktemperatur för låg efter mer än 1 timmes drift - inget bränsle?
- ELDNING: röktemperaturen ej uppnådd efter två tändningsförsök.
- CO: CO (kolmonoxid) nivå hög.

Här lyser **LARM** rött. När du har åtgärdat orsaken till larmen kan du starta kaminen igen genom att trycka på **ON/OFF** 2 gånger.



Utvecklingen inom telefoni och elektronik ger kontinuerligt nya möjligheter och krav på uppdateringar och utvecklingar av appen. När man köper kaminen Aduro Hybrid inkluderas uppdateringar och styrning av appen i 5 år efter inköp. Därefter kan det hända att avgifter debiteras.

6. Underhåll av hybridkaminen



Utför allt underhåll på braskaminen när den är kall och strömmen är avstängd.

6.1 Dagligt underhåll – Vid påfyllning av pellets

När man fyller på med pellets ska man samtidigt borsta rent "brännkaviteten" från aska och slagg. Öppna lucka till brännkammaren och lyft framsidan på "brännkaviteten" (den svarta gjutjärnskonan med Aduro-logotypen). Borsta bort aska och slagg genom gallret till asklådan. Undvik att borsta ner aska och slagg i skruvtransportören för pellets. Sätt tillbaka framsidan på "brännkaviteten".

Töm asklådan efter behov.

Brännkaviteten

Vi rekommenderar två typer av underhåll under veckan: En snabb rengöring, under tre minuter, när kaminen är på. (på grund av dörrsensorn) samt en längre rengöring när kaminen är avstängd och kall. Vi rekommenderar att utföra den snabba rengöringen två gånger per dag och den grundliga rengöringen var fjärde dag.

Vid den snabba rengöringen rengör man under brännkaviteten. Vi rekommenderar att du använder handskar vid denna rengöring. Men hjälp av en tång eller liknande kan du lyfta brännkaviteten åt sidan och sedan skrapa bort aska och slagg som har samlats under brännkaviteten, i gallret. Sätt sedan tillbaka brännkaviteten på plats. Vid den längre rengöringen tar man ut de eldfasta stenarna och dammsuger grundligt i brännkaviteten och brännkammaren.

Derudover bør du hver dag kontrollere lufthullerne i og omkring brændehulen. Der er i alt 10 styk. Lufthullerne skal altid holdes fri for aske/slagger, da dette ellers kan medføre en dårlig forbrænding.

6.2 Regelbundet underhåll – efter behov

Aska

Töm asklådan innan den blir helt full. Lämna alltid ett lager aska i botten av kaminen. Det isolerar brännkammaren och gör det enklare att tända brasan.

Ta bort brännkaviteten och rensa den översta skruvtransportören med en dammsugare. Detta görs enklast genom att lägga hushållspapper runt skruvtransportörens öppning som en "ring". Pressa sedan dammsugaröppningen mot pappersringen så att den sluter tätt. Sug sedan upp askan.

Glas

Fuktig ved, dåligt drag i skorstenen och felaktig användning av braskaminen kan orsaka sotfläckar på glaset. Du kan enkelt torka bort dem med en fuktig trasa som du doppar i kall aska från kaminen och gnider på det sotade glaset. Det finns även rengöringsmedel som är särskilt avsedda för borttagning av sot på glaset, t.ex. Aduro Easy Clean svampen. Svampen orsakar inte repor och förstör inte glasytan och kan användas flera gånger. Det är inte nödvändigt att använda vatten eller rengöringsmedel.

Spänn glasbeslagen och gångjärnen strax efter att kaminen tagits i bruk och kontrollera kontinuerligt att packningarna sitter korrekt.

Pelletsmagasin

Förbränn alla pellets och borsta rent magasinet.

6.3 Periodiskt underhåll - efter cirka 500 timmars pelletsdrift

Om ugnen är placerad i en dammig miljö, kan det vara nödvändigt att rengöra flåkten. Rengör brännkaviteten och gallret från slagg. Använd t.ex. en spatel till att skrapa rent. Rengör lufthål till eltändningen på insidan av skruvtransportören från slagg och aska. Använd eventuellt en liten skruvmejsel.

Ytterligare information om underhåll hittar du på www.adurofire.se.

6.4 Årligt underhåll

Det årliga underhållet ska utföras av en professionell. Kontakta din lokala AduroGO-partner angående detta. Skorstenen ska sotas enligt lokala bestämmelser.

Aduro Hybrid-kaminen ska servas efter 1 år avseende justering och rengöring. Därefter måste kaminen servas av en Aduro-certifierad partner vartannat år eller efter var 2000 kg. brända pellets.

6.5 Övrigt underhåll

Packningar

Med tiden blir packningarna runt glaset och luckan slitna och bör då ses över. Om de är otäta bör de bytas.

Brännkammaren

De eldfasta stenarna i brännkammaren slits naturligt och bör bytas ut när de har fått sprickor som är mer än en halvcentimeter stora. Plattornas hållbarhet beror på hur mycket och hur kraftigt kaminen används. Du kan själv byta plattorna som levereras i färdiga set. Se mer på www.aduroshop.com.

Rengöring av braskaminen

Kaminens yta är lackad med värmebeständig Senotherm®-lack. Den bevaras bäst om du bara dammsuger på den med ett litet munstycke med mjuka borst eller dammar av den med en torr och mjuk trasa. Använd inte vatten, sprit eller andra lösningsmedel, eftersom det avlägsnar lacken.



Kaminen får inte rengöras med vatten. Om kaminen utsätts för fukt, finns det risk för rostbildning.

Braskaminens insida och rökrör kan rengöras genom luckan och eventuellt genom rökrörets rensningsöppning. Den översta eldfasta stenen (rökvändarplattan) kan tas bort. För att få fri tillgång till toppen av braskaminen och rökröret demonteras metallrökvändarplattan. Det går också att ta bort rökröret från kaminen och rengöra det på så sätt. Du bör rengöra braskaminens insida och rökrör varje år eller oftare om så behövs, beroende på hur mycket kaminen används. Du kan även be sotaren eller din lokala Aduro GO partner utföra det här arbetet.

Hur tar jag bort Bauart-fjäders?

Alla Aduro-braskaminer är utrustade med en "Bauart"-säkerhetsfjäder. Denna fjäder gör att luckan till braskaminen stängs automatiskt. Bauart-fjäders är ett lagkrav i vissa europeiska länder, dock inte i Sverige. Därför kan du utan vidare ta bort den.

Så tar du bort den:

- Om du vill ta bort fjäders är det lättast att knipsa av fjäders på mitten. Vi rekommenderar att du håller fast fjäders med en tång eller täcker över den med en mjuk trasa ifall den skulle studsa upp.
- Tänk på att fjäders är spänd, så var försiktig och skydda dig själv när du tar bort den.
- Stäng sedan hålet i kaminen med den medföljande självgående skruven.

Reparation av ytbeläggningen

Aduro braskaminer är målade med en värmebeständig sprayfärg som kan hantera temperaturer upp till 500 grader. Fördelen med denna typ av färg är att du enkelt kan fräscha upp kaminen eller åtgärda repor i ytbeläggningen. Vem som helst kan göra detta och uppnå ett perfekt resultat. Den finns i svart metallic hos din lokala återförsäljare eller på www.aduroshop.com.

Reservdelar och ej godkända ändringar

Du får endast använda originaldelar till braskaminen. Det är förbjudet att genomföra ej godkända ändringar på braskaminen, eftersom det innebär att den inte längre uppfyller de godkända specifikationerna. På www.aduroshop.com kan du köpa originaldelar till din braskamin.

7. Tillbehör

Till Aduro braskaminer erbjuds ett brett sortiment av tillbehör, som kan fullända upplevelsen av den levande elden: kaminset, vedkorgar, skyddsgaller, brikettlådor, golvplattor i glas och stål, rökrör, Aduro Easy Firelighter samt Aduro Easy Clean. Se mer på www.adurofire.se/tillbehor-till-braskaminer/.

8. Reklamationsrätt

I enlighet med gällande konsumentköplag har kunden rätt att reklamera braskaminen inom tre år från inköpsdatum. Kvitto med datum gäller som bevis. Reklamationsrätten täcker inte skador som har orsakats av felaktig installation eller användning av braskaminen. Reklamationsrätten omfattar inte heller lösa delar eller slitdelar (eldfasta stenar, glas, packningar, skenor, målade ytor, eltändning, sensorer/kontakter, brännkaviteten, gjutjärnsgaller och handtag), eftersom dessa slits genom vanlig användning. De här delarna kan köpas som reservdelar på www.aduroshop.com.

För alla pelletsaminer kan det vara nödvändigt att justera förbränningsluften och brännhastigheten för optimal funktion och för att få en effektiv och ren förbränning. Aduro och våra servicepartner kan bevaka och

justera kaminer på Aduro Cloud. Detta går dock endast om kaminen är uppkopplad till molnet via Wi-Fi. Aduro kan därför inte behandla klagomål rörande funktion och förbränning om kaminen inte är online.

Upplever du problem med att få kaminen online kan det bero på ditt lokala Wi-Fi-nätverk, din router eller telefonuppkoppling. Du hittar vägledning om Wi-Fi här <https://www.adurofire.se/hybrid/vanliga-fraagor-och-svar/>, men det är inte Aduros ansvar att säkra uppkopplingen. Du kan köpa ett servicebesök för att få kaminen online. Det är ett krav att kaminen är online om du vill göra en reklamation gällande förbränning och funktion. Alternativt erbjuder även några av våra återförsäljare denna tjänst.

Reklamationsrätten omfattar inte:

- Skador som har orsakats av felaktig installation eller användning av braskaminen. t.ex. överhettning och brist på underhåll av braskaminen (omfattar också det årliga servicebesöket).
- Skador på grund av elektrisk överspänning(kondens) vatten i och runt skorstenen, för högt eller lågt skorstensdrag och brist på underhåll/rengöring.
- Montering eller demontering vid reparation.
- Transportkostnader för reparation.
- Skador på braskaminen som orsakats av yttre påverkan eller skador som orsakas av kaminen på andra föremål.

9. Deponering av din Aduro kamin

När du deponerar din kamin ska metall, vermikulit, keramiskt glas och elektronik sorteras för sig. Deponera därefter materialen enligt reglementet på ditt närmaste återvinningsställe.