



ASENNUS- JA KÄYTTÖOHJE
ULMA HALLILÄMMITIN 20-40kW
(Alkuperäisen käyttöohjeen käänös SE)

Sisällysluettelo	Sivu
Tiedot	3
Toiminto ja kuvaus	4-5
Pienet mitat helpottavat sijoittamista	5-6
Tekniset tiedot	7
Polttimen asennus ja kattilahuone	8-9
Huolto ja kunnossapito	9
Tietoa pellettilämmityksestä	10
Takuuehdot	11

SISÄLTÖ, TURVAMÄÄRÄYKSET Tuotteella on CE-merkintä, mikä tarkoittaa että se täyttää kaikki EU:n alueella käyttöönotolle asetetut vaatimukset. ULMA Ab ei vastaa mistään vahingoista, jotka johtuvat tuotteen virheellisestä käytöstä.



Tiedot

- Säilytä tämä käyttöohje jotta se on helposti saatavilla ammattihenkilöä ja tulevaa tarvetta varten.
- Lue ohjekirja huolellisesti ennen hallilämmittimen käyttöönottoa.
- Kattilan teho on laskettu suurimman mahdollisen pellettimäärän perusteella, joka voidaan syöttää ja polttaa polttimessa yhden tunnin aikana (koskee tavallista puupellettiä polttoaineen keskimääräisten ominaisuuksien mukaan).
- Noudata tarkasti käyttöohjetta sekä suorita suositeltu huolto ja kunnossapito.

Ilmoitus kunnalle (rakennusvalvontaviranomaiselle) BBR:n (Boverket) mukaan **HUOM!** Jokaisesta lämmitysjärjestelmän vaihdosta on otettava yhteys kunnan rakennusvalvontaan ja tehtävä niin sanottu ”rakennusilmoitus”.

Tarkastus

Nykyisin asennettavat lämmitysjärjestelmät on tarkastettava ja hyväksyttävä pätevän tarkastajan, kuten paikallisen nuohoojamestarin, toimesta. Kunnan rakennusvalvonta voi antaa lisätietoja menettelytavasta.

Tärkeää asennuksessa

Asennuksen saa suorittaa vain valtuutettu LVI- ja sähköasentaja.

- **HUOM!** Polttimen on oltava työnnettynä kattilaan kokonaan. Tarkista tämä myös tulevaisuudessa, jos poltin poistetaan esimerkiksi puhdistusta tai huoltoa varten.
- Poltinta säädettäessä vedonsäädin on säädettävä savupiipun veto-olosuhteiden mukaisesti.

Nuohous

Paloturvallisuuslain mukaan savupiippu on nuohottava säännöllisin väliajoin vuoden aikana. Tämän hoitaa paikallinen nuohooja. Kattilan taloudellinen nuohous tulisi suorittaa siten, että korkea hyötysuhde säilyy. Valmistele nuohous sammuttamalla kattila vähintään pari tuntia ennen puhdistusta, jotta hehkuvan tuhkan määrä minimoituu.

Varoitus!

Varmista, että virta on katkaistu kattilasta ennen kuin polttimen suojakansi poistetaan, ja irrota polttimen johdot, kun poltin otetaan pois kattilasta.

Huoltosopimus pidentää laitoksen käyttöikä

ULMA AB suosittelee vuosittaisen huoltosopimuksen tekemistä. Lisätietoja saat paikalliselta ULMA-jälleenmyyjältäsi.

Kuluvien osien vaihto

ULMA AB suosittelee, että kuluvat osat vaihdetaan tarvittaessa valtuutetun ULMA-huoltoteknikon toimesta. ULMA-jälleenmyyjäsi voi toimittaa tarvittavat varaosat ja huolehtia siitä, että vaihdon jälkeen laitteisto säädetään oikein ja että savukaasuanalyysi suoritetaan.

Toiminto ja kuvaus

Kuuluu uuden sukupolven pellettikattiloihin, jotka on suunniteltu ja rakennettu ainoastaan pellettipoltoa varten. Tämä tarkoittaa, että kattilassa on pystysuuntainen konvektiojärjestelmä sekä erityisesti muotoiltu tulipesä, jonka ansiosta mahdollisimman vähän nokea tarttuu konvektiopintoihin ja savukaasujen kulkureitti on mahdollisimman pitkä hyötysuhteen parantamiseksi.

Nuohous

Nuohous suoritetaan yläkautta poistamalla kattilan yläosassa oleva kansi.



1. Avaa luukku kiertämällä nupit irti



2. Poista suojalevy



3. Puhdista kattilatuubit yllä olevan kuvan mukaisesti



4. Varmista, että suojalevy asennetaan paikalleen oikein. Katso yllä olevasta kuvasta



4. Tyhjennä tuhkalaatikko. Työnä tuhkalaatikko sisään nuolen osoittamaan suuntaan ja sulje luukku



5. Savukaasujen suunta

Kattila on varustettu pohjaosassa olevalla tuhkalaatikolla. Tuhkalaatikko tyhjenetään tarpeen mukaan. Tuhkan määrää laatikossa tulisi tarkistaa säännöllisesti. Tuhkalaatikon tilavuus on noin 54 litraa.

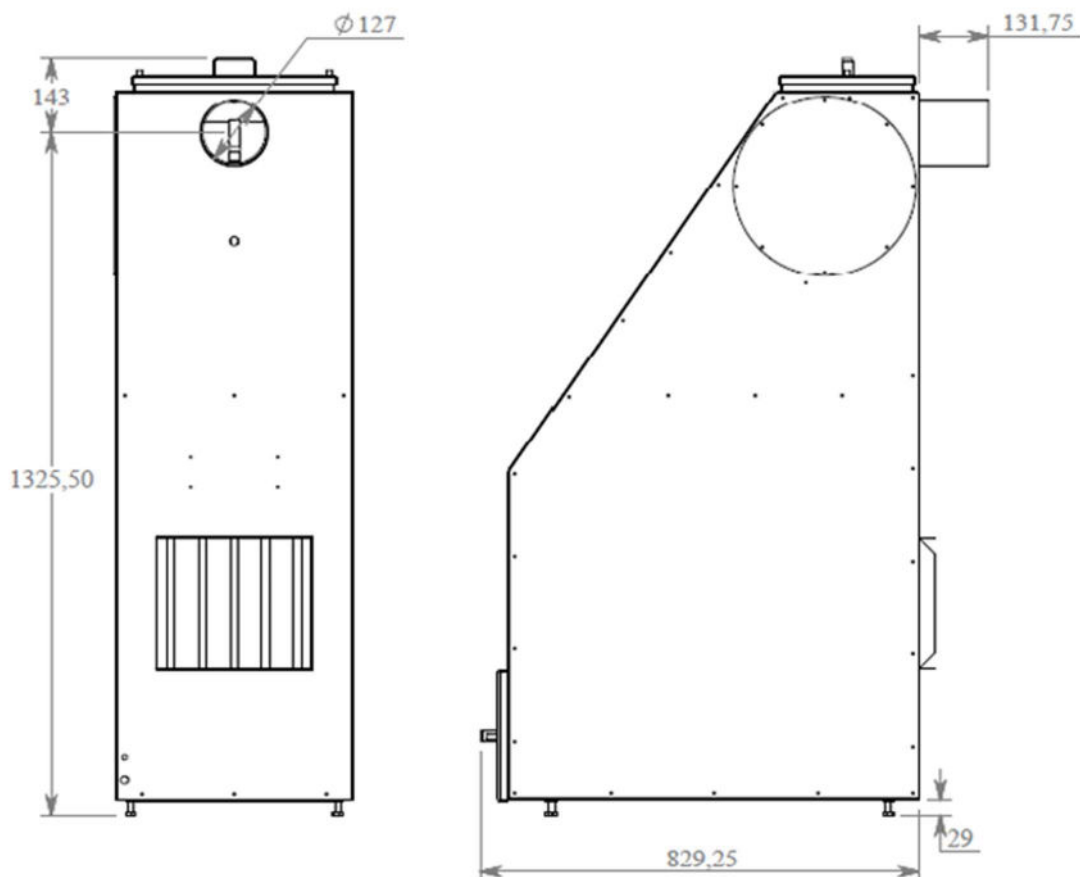
Pienet mitat helpottavat sijoittamista

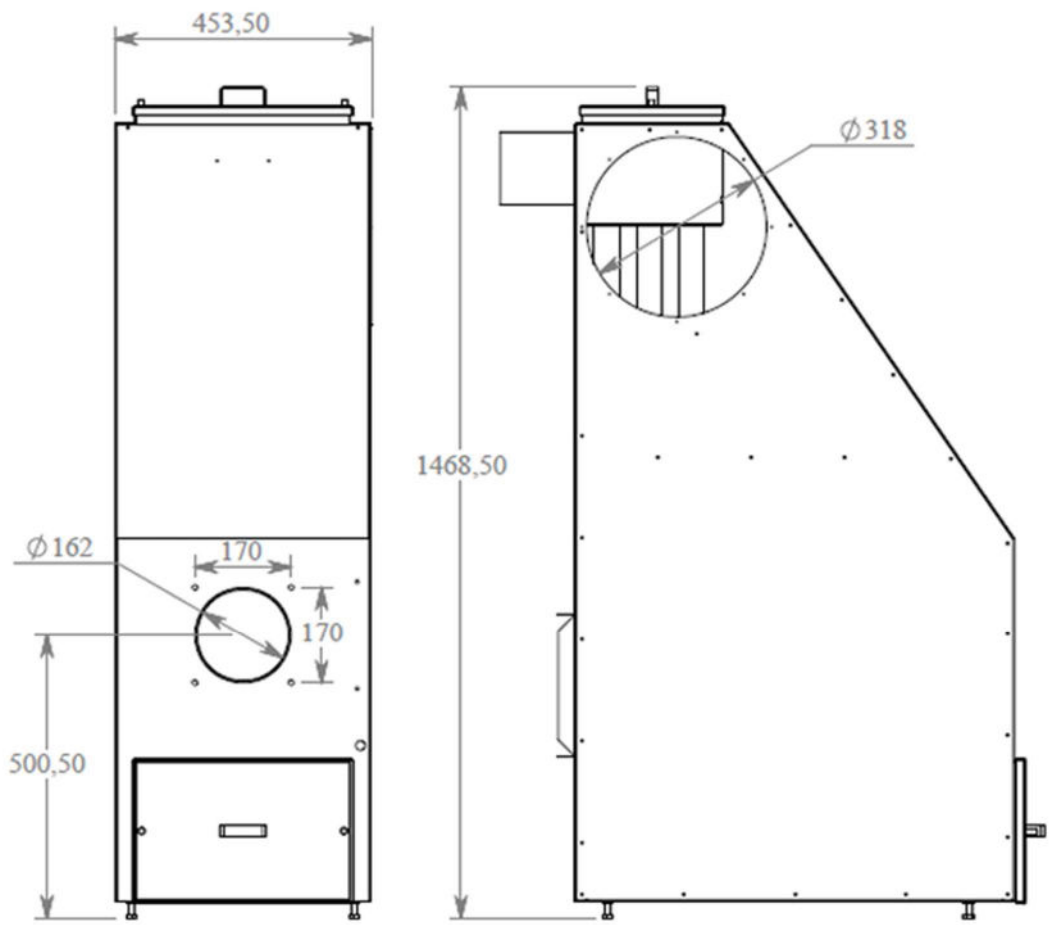
Ulma-hallilämmittimen rakenteelliset mitat tekevät sen asentamisesta erittäin helppoa. Sen kompaktit mitat mahdollistavat asennuksen myös tiloihin, joita normaalisti pidetään ahtaina.

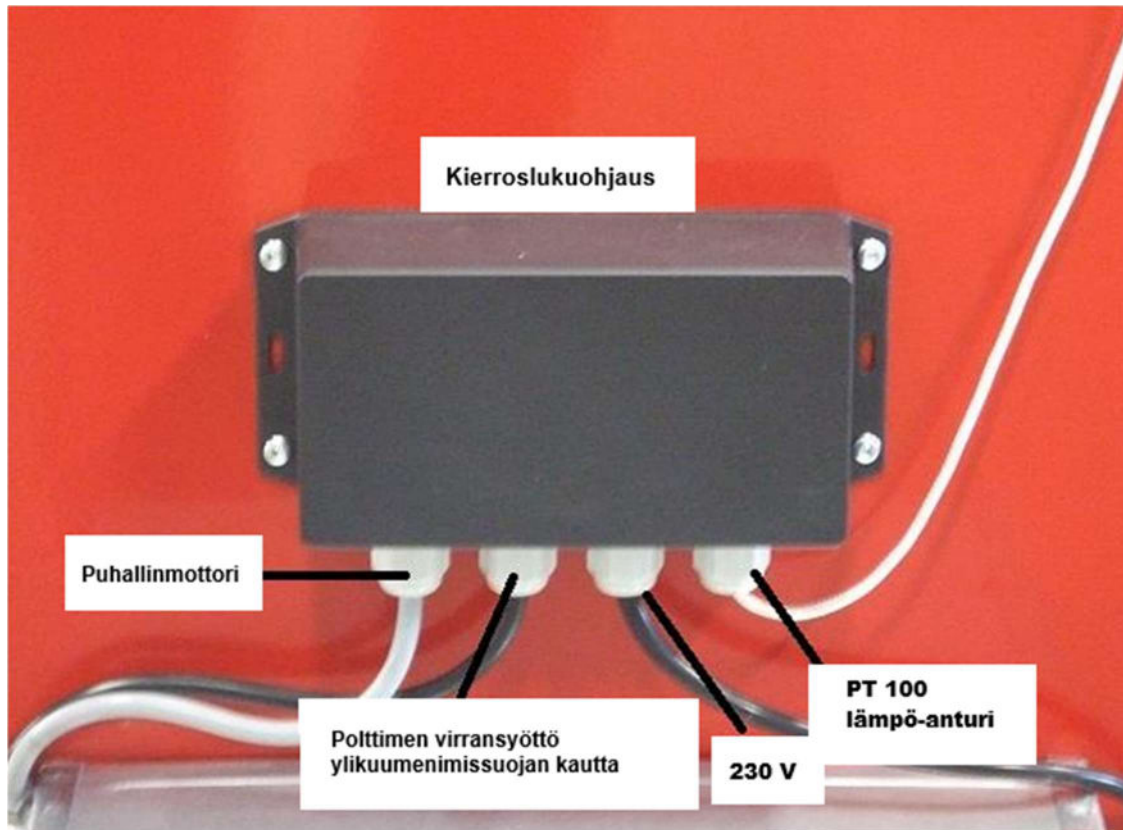
Putkiliitännät sijaitsevat kattilan takaseinässä. Sähköasennus on helppo suorittaa valmiiksi johdotettujen kaapeleiden kautta, eikä mitään osia tarvitse purkaa tämän toimenpiteen aikana.

Huoltotyöt on helppo suorittaa, sillä kaikki liitännät ja komponentit ovat helposti saavutettavissa.

Mittatiedot







Tekniset tiedot

Hormiliitosputki Ø 130

Liitäntäaukko (poltin) Ø 154

Sähköliitäntä 230 VAC

Takuu 1 vuosi

Hyötysuhde n. 95 %

Maks. teho 40 kW

Tuhkalaatikko 54 litraa

Paino 159 kg

Puhaltimen kapasiteetti 2690 m³/h

Säädettävä puhallin 0–100 %

Polttimen asennus



***Verkkokaapeli sijaitsee hallilämmittimen etupuoalla**

***Kaapeli liitetään polttimen sivulle. Kuvassa on esitetty vakio polttimemme ULMA TCA 2**

Ylikuumenemissuoja, katso yllä oleva kuva. Se katkaisee virran, kun kattilan lämpötila nousee liian korkeaksi, mutta ei sammuta puhallinta. Kun kattila on jäähtynyt, voit käynnistää sen uudelleen.

HUOM! Varmista, että poltin on aina työnnetty kokonaan kattilaan, jos se on poistettu esimerkiksi puhdistusta tai huoltoa varten.

Kattilahuone

Kattila voidaan sijoittaa tilaan, joka on luokiteltu paloteknisesti erilliseksi palo-osastoksi* ja jossa on hyväksytty savupiippu. Jos palo-osastoja on useampia, niiden välille vaaditaan eristetty ilmanvaihtokanava.

*Palo-osasto on rakennuksen osa, jossa tulipalo voi määrätyn ajan kehittyä leviämättä rakennuksen muihin osiin.

Palamisilma voidaan ottaa polttimen korkeudelta, jos tilassa ei säilytetä palavia nesteitä.

Tilat, joissa harjoitetaan palovaarallista toimintaa, on varustettava erillisellä kattilahuoneella. Palamisilmaa tai kierrätysilmaa ei saa ottaa tällaisesta tilasta. Jos tilassa säilytetään palavia nesteitä, palamisilma ja kierrätysilma on otettava vähintään 2 metrin korkeudelta lattiasta.

Huolto ja kunnossapito

Kattilan puhdistus

Ulma-lämpöilmakattilassa huoltotarve on minimoitu muun muassa hyvin suunnitellun rakenteen ja suuren, noin 54 litran tuhkalaatikon ansiosta. Tuhkan tyhjennys suoritetaan tarpeen mukaan. Kattilan putket puhdistetaan samalla, kun tuhkalaatikko tyhjenetään — noin 1000 kg pellettien polton välein. Useammin tehty puhdistus parantaa polton taloudellisuutta. Anturi on puhdistettava vähintään kerran kuukaudessa.



Ole erityisen tarkkaavainen pellettien laadun suhteen uuden toimituksen yhteydessä tai toimittajaa vaihdettaessa.

Uuden pellettitoimituksen jälkeen on suoritettava savukaasuanalyysi. Siksi suosittelemme huoltosopimuksen tekemistä.

Ota yhteys paikalliseen asentajaasi saadaksesi lisätietoja sopimuksesta.

Kattilan tuubit tulisi puhdistaa 4–5 kertaa vuodessa (määrä voi vaihdella kulutuksen ja pellettien laadun mukaan) tai silloin, kun savukaasujen lämpötila on noussut noin 50 °C edellisen puhdistuksen jälkeen.

- Sammuta poltin pari tuntia ennen huoltoa.
- Nosta kattilan yläosassa oleva nuohousluukku ja puhdista tuubit. (Käytä mukana toimitettua putkiharjaa.)
- Vedä poltin ulos ja poista tuhka polttimen tuubien välistä vähintään kahdesti vuodessa.

HUOM! Ole aina varovainen tuhkan kanssa, sillä se saattaa olla hehkuvaa.

Tuhka on säilytettävä tulenkestävässä astiassa.

Tietoa pellettilämmityksestä

Asennuksen yhteydessä järjestelmä on aina säädettävä savukaasuanalysaattorin avulla, ei pelkästään silmämääräisesti. Kun järjestelmä on asennettu ja säädetty savukaasuanalysaattorilla, pyydä asentajalta tuloste mittaustuloksista. Tulosteesta tulee käydä ilmi arvot, kuten CO, O₂, CO₂, palamishyötysuhde, veto, savukaasujen lämpötila jne.

Tavoitearvot:

CO₂: 11 %

CO: 10–300 ppm

O₂: 8–10 %

hPa: –0,10 / –0,15 (veto)

Palamishyötysuhde (keskimäärin): 90–92 %

Yleistä tietoa polttoainepelleistä

Polttoainepelletin määritelmän mukaan se on ”lyhyt sylinterimäinen kappale”, joka on tarkoitettu poltettavaksi. Polttoainepelletit valmistetaan puristamalla hienojakoista, kuivaa polttoainetta, joka on peräisin metsäteollisuuden sivutuotteista. Suomessa markkinoilla olevien polttoainepellettien halkaisija vaihtelee 6–8 mm:n välillä.

Pellettien polton vaikutus ympäristöön on hyvin vähäinen. Kun pellettijärjestelmässä, kuten pellettikattilassa tai takassa, tapahtuu palaminen, raaka-aineeseen sitoutunut auringon energia vapautuu. Sekä palamattomien hiilivetyjen että hiukkaspäästöjen määrä jää useimmissa tapauksissa selvästi viranomaisten raja-arvojen alapuolelle.

Puiden kasvun aikana sitoutunut ja varastoitunut hiilidioksidi vapautuu palamisprosessissa ja sitoutuu jälleen luonnon kiertokulkuun. Kyseessä on siis suljettu kierto. Pellettien poltto ei lisää ilmakehän hiilidioksidimäärää, toisin kuin fossiilisten polttoaineiden – öljyn, kaasun ja hiilen – poltto.

Takuuehdot

ULMA AB myöntää 1 vuoden takuun Ulma-hallilämmittimelle ja polttimelle, joka kattaa valmistusviat laitteen komponenteissa.

Poikkeuksena ovat vahingot, jotka johtuvat puutteellisesta huollosta, virheellisestä käytöstä tai puutteellisesta asennuksesta. Takuu ei myöskään kata henkilövahinkoja tai muiden omaisuuserien vahinkoja kuin myyty tuote, eikä myöskään välillisiä tai epäsuoria vahinkoja. Työkustannukset komponenttien vaihtamisesta eivät sisälly takuuseen. ULMA AB toimittaa uudet komponentit viallisia osia vastaan, jotka on palautettava kolmen viikon kuluessa. Vastaanottajan maksettavaksi lähetettyjä lähetyksiä ei lunasteta.

Takuun edellytyksenä on, että valtuutettu asentaja on asentanut tai tarkastanut lämpöilmakattilan ja polttimen, ja että takuu- / asennustodistus on toimitettu ULMA AB:lle viimeistään kahden viikon kuluessa asennuksesta.

Lisäksi on tehtävä vuosittainen huolto, ja huoltoraportti on voitava esittää mahdollisen reklamaation yhteydessä.

Muutoin takuu ei ole voimassa. Jälleenmyyjän on velvollisuus tiedottaa asiakkaalle tästä.

Yhteystiedot:

ULMA AB

Energigatan 11

512 53 Svenljunga

Puhelin: 0325-17680

Verkkosivusto: www.ulma.se

Sähköposti: info@ulma.se